

## اختبار (١)

(١) اختر الاجابة عن (ا) او (ب) :

ما المقصود ب : (ا) الحث المتبادل بين ملفين  $0.02 \text{ H}$

(ب) كفاءة محول 80%؟ (محول يفقد 20% من طاقته)

(٢) اختر الاجابة عن (ا) او (ب)

علل : (ا) اختفاء بعض الاطوال الموجية من الطيف المستمر للضوء الابيض بمروره خلال ابخرة العناصر؟

(ب) تستخدم الاشعة السينية لدراسة التركيب البلوري للمواد؟

(٣) اختر الاجابة عن (ا) او (ب) اختر الاجابة الصحيحة :

(ا) عدد المرات التي تصل فيها شدة تيار متردد تردده  $60 \text{ Hz}$  الى النهاية العظمى في الثانية تساوى.....مرة. والى

الصفر.....مرة (ا) 150 (ب) 120 (ج) 90 (د) 60

(ب) تردد التيار الكهربى المار فى ملف مفاعله الحثية  $10 \Omega$  وحته الذاتى  $(\frac{0.1}{\pi} \text{ H})$  يساوى .....

(ا)  $70 \text{ Hz}$  (ب)  $60 \text{ Hz}$  (ج)  $50 \text{ Hz}$  (د)  $40 \text{ Hz}$

(٤) اختر الاجابة الصحيحة : اصطدم فوتون اشعة جاما بالكترون حر. اى من الاختيارات الاتية يمثل التغير الحادث للفوتون؟

الاختيار	الطول الموجى	كمية الحركة	السرعة
(ا)	يزداد	تزداد	تقل
(ب)	يقل	تزداد	تزداد
(ج)	يقل	تقل	تزداد
(د)	يزداد	تقل	تظل ثابتة

(٥) اختر الاجابة الصحيحة :

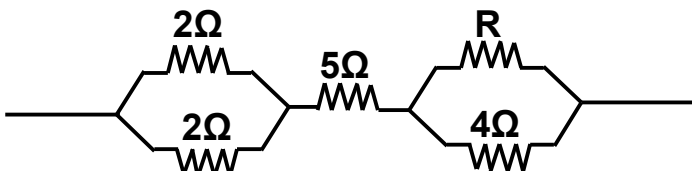
يصاحب عملية الانبعاث المستحث فى ليزر الهليوم نيون انتقال ذرات النيون من .....

(ا) المستوى شبه المستقر الى المستوى الارضى. (ب) المستوى الارضى الى المستوى شبه المستقر.

(ج) المستوى شبه المستقر الى مستوى اثاره ادنى. (د) المستوى شبه مستقر الى مستوى اثاره اعلى.

(٦) اختر الاجابة الصحيحة :

فى الشكل المبين بالرسم مجموعة من المقاومات المتصلة مع بعضها . اذا كانت المقاومة المكافئة للمجموعة  $8 \Omega$  يكون مقدار المقاومة  $R$ .



(ا)  $9 \Omega$  (ب)  $7 \Omega$  (ج)  $4 \Omega$  (د)  $2 \Omega$

(٧) علل :

مقدار عزم الازدواج المغناطيسي المؤثر على ملف جلفانومتر حساس لا يتغير اثناء حركة المؤشر من صفر التدرج وحتى يستقر عند القراءة المعبرة عن شدة التيار المار خلاله؟

(٨) اذا كانت شدة التيار الكهربى المار فى قاعدة الترانزستور  $3 \times 10^{-4} \text{ A}$  وشدة التيار فى دائرة المجمع  $0.015 \text{ A}$  احسب كل من  $\alpha_e$  و  $\beta_e$  لهذا الترانزستور.

(٩) اذكر نص قاعدة لنز. وفيم تستخدم

(١٠) اختر الاجابة عن (ا) او (ب)  
ما المقصود ب : (ا) التيار الكهربى ؟

(ب) التوصيلية الكهربية لمادة؟

(١١) اختر الاجابة عن (ا) او (ب)

قارن بين : (ا)

وجه المقارنة	مولد تيار كهبرى عندما تكون (e m f) لحظية تساوى (e m f) عظمى	مولد تيار كهبرى عندما تكون (e m f) لحظية تساوى (e m f) فعالة
وضع ملف المولد بالنسبة لخطوط الفيض المغناطيسى		

(ب)

وجه المقارنة	التيار المتردد	التيار موحد الاتجاه متغير الشدة
الشكل البيانى الذى يمثل تغير شدة التيار مع زاوية الدوران		

(١٢) اختر الاجابة عن (ا) او (ب)

ما المقصود ب : (ا) دالة الشغل لمعدن؟

(ب) منحنى بلانك للاشعاع؟

(١٣) اختر الاجابة الصحيحة :

طاقة الفوتون بوحدة الالكترن فولت اللازمة لنقل الكترون ذرة الهيدروجين من المستوى الاول ( $n = 1$ ) الى المستوى الرابع ( $n = 4$ ): (ا) 13.6 ev (ب) 12.75 ev (ج) 3.4 ev (د) 0.85 ev

(١٤) علل :

يحدث التراكم لذرات النيون المثارة في ليزر الهليوم نيون في المستوى شبه المستقر دون غيره من مستويات الاثارة الاخرى؟

(١٥) ما المقصود بحالة الاتزان الديناميكي لمادة شبه موصل في درجة حرارة معينة؟

(١٦) علل : يوصل ملف الجلفانومتر ذو الملف المتحرك بمقاومة كهربية كبيرة على التوالي عند تحويله الى فولتميتر؟

(١٧) محول كهربي رافع للجهد كفاءته 90% يتصل ملقة الابتدائي بمصدر تيار متردد قوته الدافعة الكهربية 100V ، والنسبة بين تيار الملف الثانوي الى تيار الملف الابتدائي 1 : 20 . احسب فرق الجهد الكهربي بين طرفي الملف الثانوي.

(١٨) تتكون دائرة كهربية مغلقة من مقاومة  $30 \Omega$  وملف مفاعله الحثية  $40 \Omega$  متصلين على التوالي مع مصدر تيار متردد فرق الجهد الفعال بين طرفيه 150 V. احسب القيمة الفعالة لشدة التيار الكهربي المار في الدائرة.

(١٩) اختر الاجابة عن (ا) او (ب)

اكتب العلاقة الرياضية المعبرة عن : (ا) قانون فعل الكتلة في اشباه الموصلات النقية.

(ب) نسبة تكبير التيار في الترانزستور.

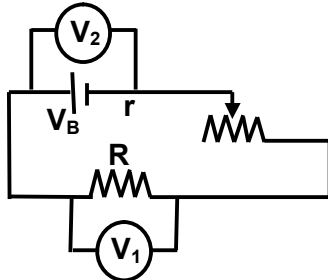
(٢٠) اختر الاجابة عن (ا) او (ب)

ما المقصود ب : (ا) مصادر ضوئية يكون الانبعاث السائد فيها هو الانبعاث المستحث؟

(ب) الوعاء الحاوي والمنشط لعملية التكبير فى الليزر؟

(٢١) اختر الاجابة عن (ا) او (ب)

اختر الاجابة الصحيحة : (ا) فى الشكل المبين بالرسم عند زيادة المقاومة الماخوذة من الريوستات اى من الاختيارات الاتية

يعبر عن تغير قراءة كل من  $V_1, V_2$ 

الاختيار	قراءة $V_1$	قراءة $V_2$
(ا)	تزداد	تزداد
(ب)	تقل	تزداد
(ج)	تزداد	تقل
(د)	تقل	تقل

(ب) مجموعة من المصابيح متصلة على التوازي مع بطارية 12 V مقاومتها الداخلية مهملة، فإذا كانت شدة التيار الكلى المار فى الدائرة 6 A ومقاومة المصباح الواحد  $6 \Omega$  فان عدد المصابيح يكون :

2 (د)

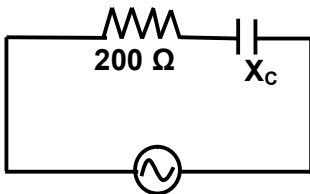
3 (ج)

5 (ب)

7 (ا)

(٢٢) من عيوب الاميتر الحرارى التاثر بدرجة حرارة الوسط المحيط. كيف تم التغلب على هذا العيب؟

(٢٣) اختر الاجابة الصحيحة :

فى الدائرة المبينة بالشكل مقدار المفاعلة السعوية  $X_C$  لمكثفالتي تجعل التيار يتقدم على فرق الجهد الكلى بالدائرة بزاوية  $42^\circ$  يساوى :190  $\Omega$  (ا) 160  $\Omega$  (ب) 180  $\Omega$  (ج) 200  $\Omega$  (د)

(٢٤) سقط فوتون على سطح معدن وكان تردده اكبر من التردد الحرج للمعدن . النسبة بين طاقة حركة الالكتران المتحرر الى طاقة الفوتون الساقط تكون : (ا) اقل من الواحد. (ب) اكبر من الواحد. (ج) تساوى الواحد. (د) تساوى صفرا.

(٢٥) اختر الاجابة الصحيحة :

فى الدائرة المبينة بالشكل :

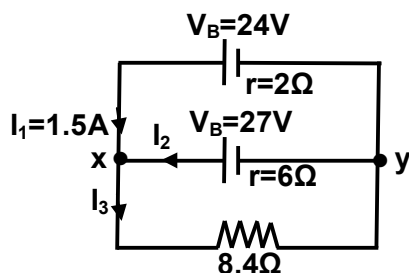
(ا) فرق الجهد بين النقطتين x , y يساوى :

12 V (د)

18 V (ج)

21 V (ب)

24 V (ا)

(ب) قيمة التيار  $I_3$  تكون :

2.5 A (د)

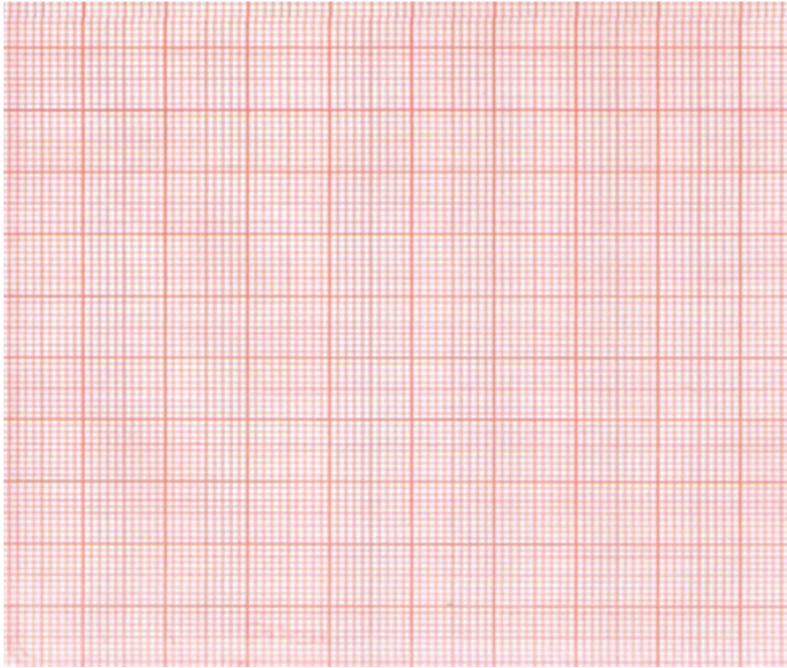
2.25 A (ج)

2 A (ب)

1.75 A (ا)

(٢٦) سلك طوله 1 m يمر به تيار شدته I A موضوع في مجال مغناطيسي منتظم كثافة الفيضه 4 T اتجاهه يميل على السلك بزاوية  $\theta$  . يبين الجدول التالي العلاقة بين القوة (F) المؤثرة على السلك وشدة التيار الكهربى (I) المار فيه.

F (N)	10	14	18	22	26
I (A)	5	7	9	11	13

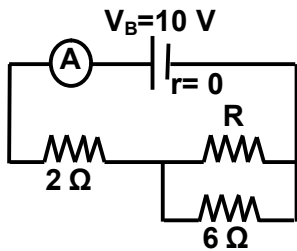


ارسم العلاقة البيانية بين  $F (N)$  على المحور الراسى و  $I (A)$  على المحور الافقى ومن الرسم اوجد الزاوية  $\theta$  بين اتجاه المجال المغناطيسى والسلك.

(٢٧) علل :

عند فتح دائرة ملف مغناطيسى كهربى عدد لفاته كبير متصل على التوالى مع بطارية ومفتاح تتولد شرارة كهربية بين طرفى المفتاح ؟

(٢٨) اختر الاجابة (ا) او (ب) اختر الاجابة الصحيحة :



(ا) فى الدائرة المبينة بالشكل مقدار المقاومة R التى تجعل قراءة الاميتر 2A يساوى :

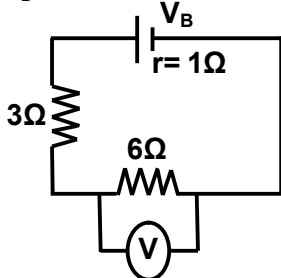
(ا) 2  $\Omega$

(ب) 6  $\Omega$

(د) 12  $\Omega$

(ج) 8  $\Omega$

(ب) فى الدائرة المبينة بالشكل اذا كانت قراءة الفولتميتر 12 V فان مقدار القوة الدافعة الكهربائية للبطارية  $V_B$  يساوى :



(ا) 18 V

(ب) 19 V

(ج) 20 V

(د) 21 V

(٢٩) اختر الاجابة الصحيحة :

عزم ثنائى القطب المغناطيسى لملف طوله 0.3m وعرضه 0.2m وعدد لفاته 1000 لفة ويمر به تيار شدته 2A يساوى :

(د) 120 A . m<sup>2</sup>

(ج) 100 A . m<sup>2</sup>

(ب) 80 A . m<sup>2</sup>

(ا) 70 A . m<sup>2</sup>

(٣٠) اختر الإجابة عن (أ) أو (ب) : متى تكون الكميات الآتية تساوى صفرا :

(أ) عزم الازدواج المؤثر على ملف المحرك الكهربى اثناء دورانه.

(ب) مقدار القوة المستحثة اللحظية والمتولدة فى ملف مولد تيار متردد اثناء دورانه.

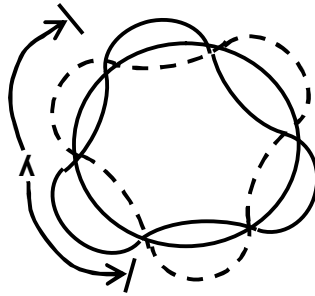
(٣١) اختر الإجابة الصحيحة : يتغير اتجاه التيار فى ملف المحرك الكهربى كل :

(أ) ربع دورة. (ب) نصف دورة. (ج) ثلاثة ارباع دورة. (د) دورة كاملة.

(٣٢) اختر الإجابة عن (أ) أو (ب) :

(أ) الشكل التالى يمثل موجة موقوفة مصاحبة لحركة الكترون فى احد مدارات ذرة الهيدروجين نصف قطره r فيكون الطول

الموجى المصاحب لحركة الالكترون مساويا :

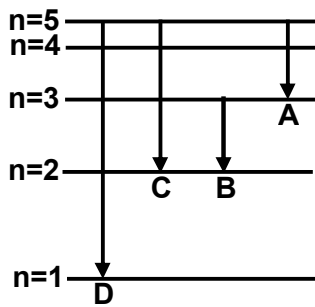


$$(أ) \frac{\pi r}{3}$$

$$(ب) 3 \pi r$$

$$(ج) 6 \pi r$$

$$(د) \frac{2 \pi r}{3}$$



(ب) الشكل يوضح اربعة احتمالات لانتقالات الكترون ذرة الهيدروجين بين مستويات الطاقة.

اقصر طول موجى لفوتونات الضوء المنظور الذى ينبعث من الذرة يمثلته الانتقال :

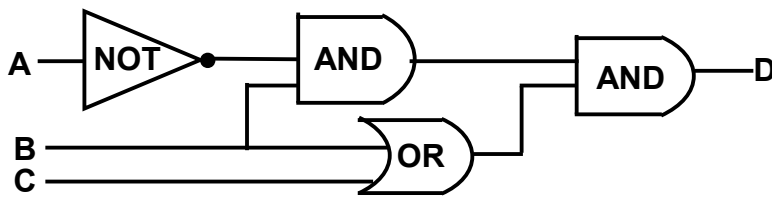
(أ) A

(ب) B

(ج) C

(د) D

(٣٣) فى الدائرة المنطقية المبينة بالشكل اى من الاختيارات التالية يحقق الخرج  $D = 1$

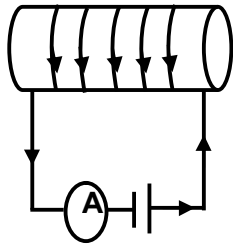


A	B	D	الاختيار
0	0		(أ)
0	1		(ب)
1	0		(ج)
1	1		(د)

(٣٤) جلفانومتر مقاومة ملفه  $R_g$  واقصى تيار يتحمله  $I_g$  يراد استخدامه لقياس تيار شدته  $I$ .

استنتج بدون رسم العلاقة الرياضية لحساب مقدار مجزئ التيار  $R_s$  اللازم لذلك.

(٣٥) اختر الاجابة الصحيحة :



فى الشكل التالى عند ابعاد المغناطيس عن الملف فان قراءة الاميتر :

(ا) تزداد.

(ب) تقل.

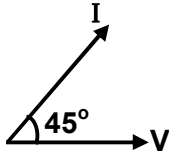
(ج) لا تتغير.

(د) تساوى صفرا.

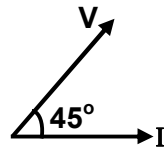
(٣٦) اختر الاجابة الصحيحة :

دائرة كهربية تتكون من ملف حث ومقاومة اومية متصلة على التوالى مع مصدر تيار متردد فاذا كان  $X_L = R$ 

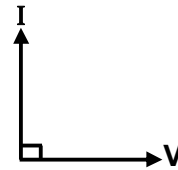
اى من الاشكال التالية يعبر عن التمثيل الاتجاهى للجهد الكلى والتيار بالدائرة :



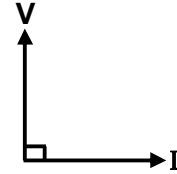
(د)



(ج)



(ب)



(ا)

(٣٧) اختر الاجابة الصحيحة :

تحرك مؤشر اوميتر الى ثلث التدريج عند توصيل مقاومة R بين طرفيه، فتكون مقاومة جهاز الاوميتر مقدارها :

(د) 0.5 R

(ج) R

(ب) 2 R

(ا) 3R

(٣٨) اختر الاجابة عن (ا) او (ب)

علل : (ا) المعامل  $\alpha_e$  للترانزستور اقل دائما من الواحد الصحيح؟

(ب) تستخدم اشباه الموصلات كمحسات للضوء والحرارة والضغط؟

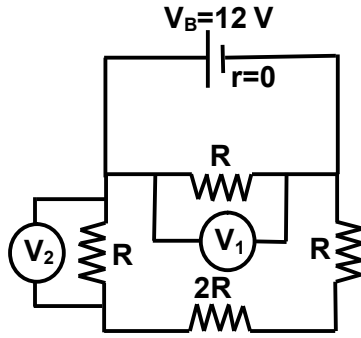
(٣٩) قارن بين :

الانبعاث المستحث	الانبعاث التلقائى	وجه المقارنة
		اتجاه انتشار الفوتونات بعد انطلاقها من الذرات المثارة

(٤٠) اذكر المصطلح العلمى :- طيف يتكون من جميع الاطوال الموجية.

(٤١) اذكر العوامل المؤثرة على المفاعلة الحثية لملف متصل بدائرة تيار متردد.

(٤٢) علل : يوصل مع ملف الجلفانومتر مقاومة عيارية كبيرة على التوالى عند تحويله الى اوميتر؟



(٤٣) اختر الإجابة عن (أ) أو (ب) :

(أ) في الدائرة الكهربائية المبينة بالشكل النسبة

بين قراءة الفولتميتر  $V_1$  الى قراءة الفولتميتر  $V_2$  تساوى :

(أ) 4

(ب) 2

(ج) 1

(د) 0.25

(ب) ثلاث مقاومات  $6 \Omega$  و  $3 \Omega$  و  $2 \Omega$  بين الرسم فقط كيف يمكن توصيلهم معا للحصول على اربع مقاومات مكافئة مختلفة؟

.....

.....

.....

.....

.....

.....

.....

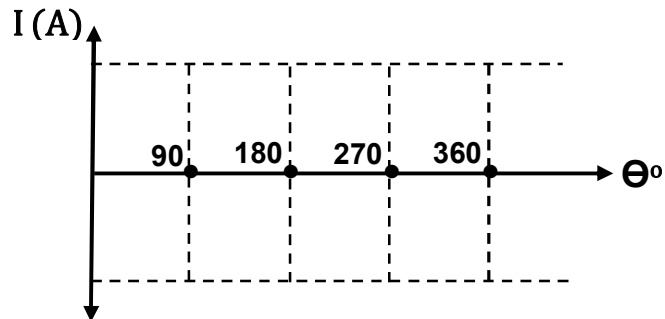
.....

.....

.....

(٤٤) مولد للتيار المتردد يدور ملفه بين قطبي مغناطيس فيضيه منتظم.

ارسم التغير الحادث في شدة التيار مع زاوية الدوران مبتدءا من اللحظة التي يكون فيها مستوى الملف موازيا لخطوط الفيض خلال دورة كاملة.



(٤٥) احسب الطول الموجي المصاحب لالكترون يتحرك بسرعة  $2 \times 10^5 \text{ m/s}$  علما بان كتلة الالكترون  $9.1 \times 10^{-31} \text{ kg}$

وثابت بلانك  $h = 6.625 \times 10^{-34} \text{ js}$

.....

.....

.....

.....

.....

.....

.....

.....

.....

.....



## اختبار (٢)

(١) اختر الاجابة عن (١) او (ب) عرف :  
المقاومة النوعية لمادة موصل.

(ب) القوة الدافعة الكهربائية لعمود كهربي.

(٢) اختر الاجابة عن (١) او (ب) :  
اكتب العلاقة الرياضية : (١) علاقة اينشتين المستخدمة في تحويل الكتلة الى طاقة.

(ب) معادلة اينشتين للتاثير الكهروضوئي.

(٣) اختر الاجابة عن (١) او (ب) :  
علل : (١) شدة التيار الكهربي المار في دائرة مغلقة تحتوى على مكثف وملف ومقاومة اومية تكون قيمة عظمى في حالة الرنين.

(ب) المكثف لا يستهلك قدرة عند توصيله بمصدر تيار كهربي متردد.

(٤) قارن بين :

الالكترونون	الفوتون	وجه المقارنة
		العلاقة الرياضية لحساب كمية الحركة

(٥) ما دور المرآة شبه المنفذة في ليزر الهليوم نيون ؟

(٦) اختر الاجابة الصحيحة :

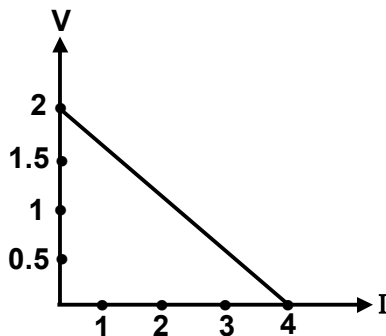
الشكل التالي يوضح علاقة فرق الجهد الكهربي بين قطبي عمود  
في دائرة مغلقة وشدة التيار المار في الدائرة.  
مقدار المقاومة الداخلية لهذا العمود يساوي :

(١)  $1.5 \Omega$

(ب)  $0.5 \Omega$

(د)  $4 \Omega$

(ج)  $2 \Omega$



(٧) علل : يعود مؤشر الجلفانومتر الحساس الى صفر التدرج بمجرد قطع التيار.

(٨) ترانزستور له  $(\alpha_e = 0.98)$  احسب  $\beta_e$  ثم احسب تيار الباعث اذا كان تيار القاعدة يساوى  $(3 \times 10^{-5} \text{ A})$ .

(٩) قارن بين :

وجه المقارنة	قاعدة اليد اليمنى لفلمنج	قاعدة لنز
الاستخدام		

(١٠) اختر الاجابة عن (ا) او (ب) :

علل : (ا) فى دائرة تيار كهربي مستمر تحتوى على ملف حث لا ينعدم التيار مباشرة لحظة فتح الدائرة.

(ب) القلب الحديدي لملف المحرك الكهربي مقسم الى شرائح معزولة. بينما فى الجلفانومتر غير مقسم لشرائح

(١١) اختر الاجابة عن (ا) او (ب) :

اختر الاجابة الصحيحة :

(ا) عندما يتغير الفيض  $(\Delta \Phi_m)$  الذى يقطع عدد  $(N)$  من لفات ملف بسبب تغير شدة التيار به بمقدار  $(\Delta I)$ .

فان النسبة  $(\frac{N\Delta\Phi_m}{\Delta I})$  تساوى :

(ا) الفيض المغناطيسى الكلى. (ب) كثافة الفيض المغناطيسى.

(ج) معامل الحث الذاتى للملف. (د) القوة الدافعة الكهربية التاثيرية فى الملف.

(ب) تتولد قوة دافعة كهربية مستحثة مقدارها  $10 \text{ V}$  فى ملف عدد لفاته  $500$  لفة اذا تغير الفيض المغناطيسى خلال لفاته بمعدل :

(ا)  $0.2 \text{ Wb/s}$  (ب)  $0.15 \text{ Wb/s}$  (ج)  $0.01 \text{ Wb/s}$  (د)  $0.02 \text{ Wb/s}$

(١٢) اختر الاجابة عن (ا) او (ب) :

علل : (ا) تستخدم الاشعة السينية فى الكشف عن العيوب التركيبية فى المعادن.

(ب) الطبف الخطى فى الاشعة السينية مميز لمادة الهدف.

(١٣) احسب طاقة الفوتون بالالكترون فولت اللازمة لنقل الكترون ذرة الهيدروجين من مستوى طاقته تساوى  $13.6 \text{ eV}$  الى المستوى الثالث ( $n = 3$ ).

(١٤) علل :

يتضاعف عدد الفوتونات المتحركة فى التجويف الرنينى لجهاز الليزر نتيجة حركتها ذهابا وايابا بين المرأتين العاكستين؟

(١٥) علل : تقل مقاومة الوصلة الثنائية لمرور التيار الكهربى فى حالة التوصيل الامامى ؟

(١٦) اذكر عاملين فقط يتوقف عليهما كثافة الفيض المغناطيسى عند مركز ملف دائرى يمر به تيار كهربى.

(١٧) ملف حثه الذاتى  $0.1 \text{ H}$  تتولد فيه قوة دافعة كهربية مستحثة مقدارها  $200 \text{ V}$  عندما تتغير شدة التيار المار فيه من  $5 \text{ A}$  الى الصفر. احسب زمن اضمحلال التيار فى الملف.

(١٨) ملف حث مقاومته الاومية  $10 \Omega$  ومفاعلته الحثية  $40 \Omega$  وصل على التوالى مع مكثف مفاعلته السعوية  $25 \Omega$  ومصدر تيار متردد جهده الفعال  $180 \text{ V}$  احسب الشدة الفعالة للتيار المتردد المار فى الدائرة. وكذلك الزاوية بين الجهد الكلى والتيار ثم ارسم مخطط الجهد الكلى والتيار

(١٩) اختر الاجابة عن (ا) او (ب) :

اذكر المصطلح العلمى : (ا) ذرات ثلاثية التكافؤ عند اضافتها للمادة سبه الموصله النقيه تزيد من تركيز الفجوات الموجبة.

(ب) دوائر كهربية يبني عملها على الجبر الثنائى وتقوم بعمليات منطقية.

(٢٠) اختر الاجابة عن (ا) او (ب) :

اختر الاجابة الصحيحة :

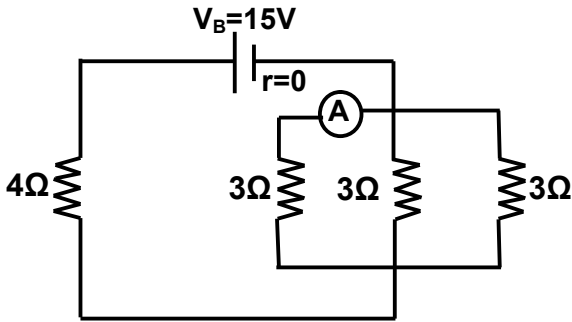
(ا) فى الدائرة المبينة بالشكل قراءة الاميتر A مقدارها :

0.38 A (ا)

1 A (ب)

1.25 A (ا)

2.14 A (ا)



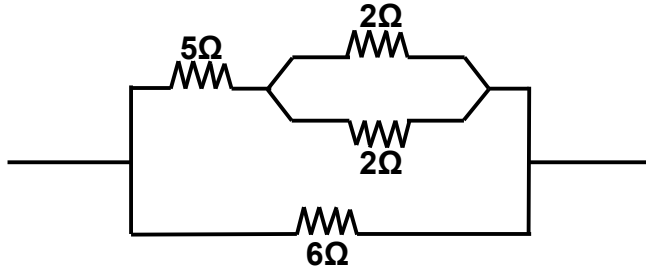
(ب) فى الشكل التالى المقاومة المكافئة لمجموعة المقاومات تساوى :

1 Ω (ا)

9 Ω (ب)

6 Ω (ج)

3 Ω (د)



(٢١) اختر الاجابة عن (ا) او (ب) :

اختر الاجابة الصحيحة :

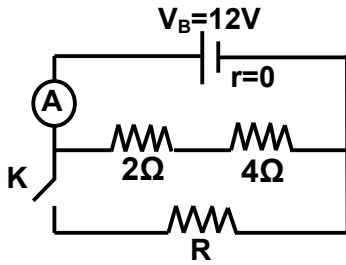
(ا) فى الدائرة المبينة بالشكل التالى مقدار المقاومة R

التي تجعل قراءة الاميتر 5 A عند غلق المفتاح K يساوى :

21 Ω (ا)

4 Ω (ب)

8 Ω (د) 6 Ω (ج)



(ب) فى الشكل التالى مقدار المقاومة R التي

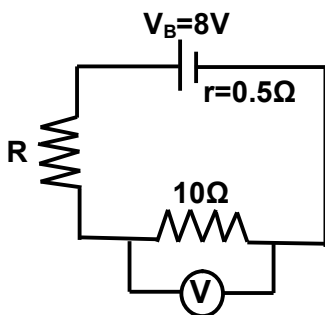
تجعل قراءة الفولتميتر تساوى 5 فولت هو :

1.5 Ω (ا)

5 Ω (ب)

5.5 Ω (ج)

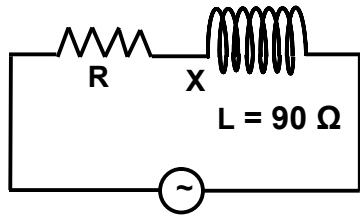
6 Ω (د)



(٢٢) علل : يتطلب استنقبال موجة كهرومغناطيسية بتردد محدد ان يكون التردد الرنينى لدائرة التوليف فى جهاز الاستقبال

مساويا لتردد هذه الموجة؟

(٢٣) اختر الإجابة الصحيحة : فى الدائرة المبينة بالشكل التالى قيمة المقاومة الاومية



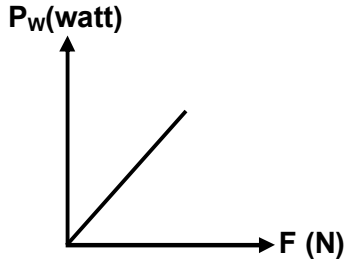
التي تجعل فرق الجهد الكلى يتقدم على التيار بزاوية  $42^\circ$  تساوى :

(أ)  $134.5 \Omega$

(د)  $90.95 \Omega$

(ج)  $99.955 \Omega$

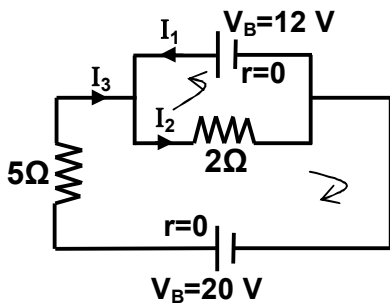
(ب)  $121 \Omega$



(٢٤) يمثل الشكل البياني المقابل العلاقة

بين قدرة شعاع ضوئى والقوة التى تؤثر بها فوتونات الشعاع على السطح. اكتب ما يمثله ميل الخط المستقيم.

(٢٥) فى الدائرة المبينة بالشكل : احسب قيمة كل من شدة التيارين  $I_2$  ,  $I_3$



.....

.....

.....

.....

.....

.....

.....

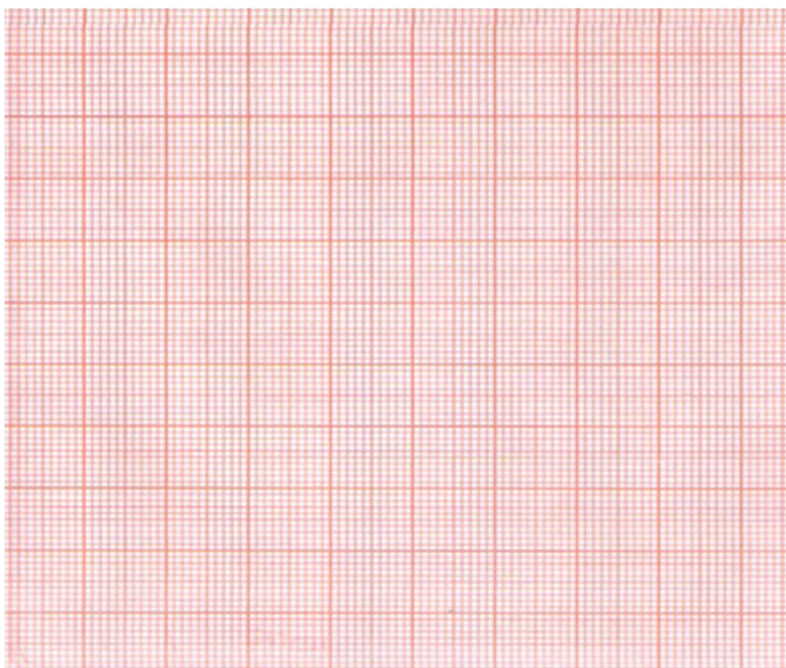
.....

.....

.....

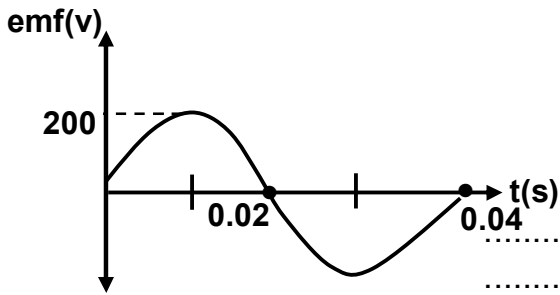
(٢٦) جلفانومتر حساس مقاومة ملفه  $6 \Omega$  واقصى تيار يتحمله  $0.5 A$  وصل بمجزئ تيار  $R_S$  لتحويله الى اميتر. الجدول التالى يوضح العلاقة بين قراءة الاميتر | عند توصيله على التوالى فى دائرة كهربية مغلقة وشدة التيار المار فى ملف الجلفانومتر  $I_g$  :

I (A)	0.4	0.8	1.2	1.6	2
$I_g$ (A)	0.1	0.2	0.3	0.4	0.5



ارسم العلاقة البيانية بين | على المحور الراسى و  $I_g$  على المحور الأفقى ومن الرسم اوجد قيمة مجزئ التيار  $R_S$  المتصل مع ملف الجلفانومتر.

(٢٧) الشكل التالي يبين العلاقة بين القوة الدافعة الكهربائية المستحثة في الدينامو والزمن. إذا كانت مساحة مقطع ملف



الدينامو  $0.02 \text{ m}^2$  وعدد لفاته 300 لفة اوجد :

(١) السرعة الزاوية، علما بان  $\pi = \frac{22}{7}$ .

(٢) كثافة الفيض المغناطيسى.

(٣) متوسط  $emf$  خلال  $0.03$  ثانية

(٢٨) اختر الاجابة عن (ا) او (ب) :

اذكر المصطلح العلمى :

(ا) خاصية لفوتونات الليزر التى تنطلق من مصدرها فى نفس اللحظة وتحتفظ فيما بينها بفرق طور ثابت اثناء انتشارها.

(ب) حالة يكون فيها عدد الذرات فى مستويات الاثارة العليا اكبر من عددها فى المستوى الادنى.

(٢٩) اختر الاجابة الصحيحة :

فى الشكل المبين بالرسم سلكان مستقيمان متوازيان

البعد العمودى بينهما  $(2d)$  يحملان تيارين كهربيين مقدارهما  $(2I)$

و  $(I)$  فى الاتجاهات المبينة بالشكل. اى من الاختيارات التالية

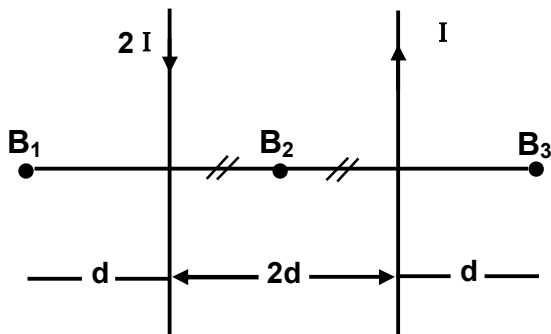
يمثل العلاقة بين قيم كثافة الفيض المغناطيسى  $B_3, B_2, B_1$

(ا)  $B_3 < B_2 < B_1$

(ب)  $B_3 < B_1 < B_2$

(ج)  $B_2 < B_1 < B_3$

(د)  $B_1 < B_3 < B_2$



(٣٠) اختر الاجابة عن (ا) او (ب) :

(ا) اختر الاجابة الصحيحة : محول كهربى رافع للجهد النسبة بين عدد لفات ملفيه  $2 : 1$  وكان تردد التيار المار فى ملفه

الابتدائى  $50 \text{ Hz}$  فان تردد التيار المار فى ملفه الثانوى يساوى :

(ا)  $100 \text{ Hz}$  (ب)  $75 \text{ Hz}$  (ج)  $50 \text{ Hz}$  (د)  $25 \text{ Hz}$

(ب) ماذا نعى بان كفاءة انبوبة كولدج  $1\%$  ؟

(٣١) اختر الاجابة الصحيحة :

القيمة الفعالة للقوة الدافعة الكهربائية المستحثة المتولدة من المولد الكهربى تساوى مقدار القوة الدافعة الكهربائية اللحظية

عندما تكون زاوية ميل الملف على اتجاه المجال تساوى :

(ا)  $30^\circ$  (ب)  $45^\circ$  (ج)  $60^\circ$  (د)  $90^\circ$

(٣٢) اختر الإجابة عن (أ) أو (ب) :

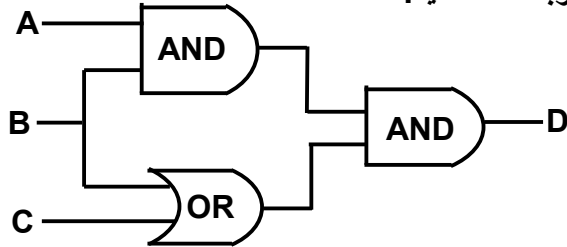
اختر الإجابة الصحيحة : (أ) في طيف الهيدروجين مجموعة بالمر تنتج عندما ينتقل الإلكترون من مستوى خارجي الى المستوى : (أ)  $N (n = 4)$  (ب)  $M (n = 3)$  (ج)  $L (n = 2)$  (د)  $K (n = 1)$

(ب) خطوط فرنفور في طيف الشمس تمثل طيف :

(أ) انبعاث مستمر. (ب) امتصاص مستمر. (ج) انبعاث خطي. (د) امتصاص خطي.

(٣٣) في الشكل يمثل دائرة الكترونية تحتوي على مجموعة من البواب المنطقية.

أكمل الجدول ثم حول الخرج الى رقم عشري



A	B	C	D
0	1	0	
1	0	1	
1	1	1	
0	0	1	

(٣٤) اذكر عاملين فقط يؤثران في عزم ثنائي القطب المغناطيسي لملف يمر به تيار كهربى وموضوع فى مجال مغناطيسى منتظم. وما اسم القاعدة التي تحدد اتجاهه

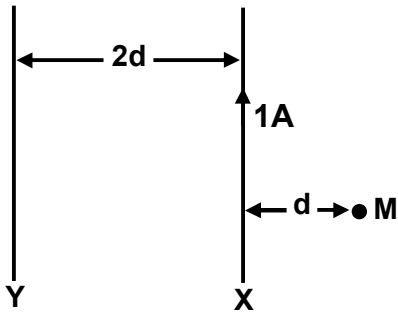
(٣٥) ملف دينامو مساحة مقطعه  $0.01 \text{ m}^2$  عدد لفاته 500 لفة يدور بمعدل 1200 دورة فى الدقيقة فاذا كانت القوة

الدافعة الكهربائية العظمى المتولدة فى الملف تساوى  $26.4 \text{ V}$ . احسب كثافة الفيض المغناطيسى، علما بان  $\left(\frac{22}{7} = \pi\right)$  وكذلك القدرة المستنفذة فى مقاومة  $2\Omega$  خلال ثلاثة ارباع دورة

(٣٦) دائرة تيار متردد تتكون من ملف مفاعله الحثية  $125 \Omega$  ومكثف سعته (f) متصل على التوالى بمصدر جهد متردد

تردده  $\frac{288}{12} \text{ Hz}$ . احسب سعة المكثف C بالميكروفاراد التي تجعل التيار المار فى الدائرة نهاية عظمى  $\left(\frac{22}{7} = \pi\right)$

(٣٧) اختر الإجابة الصحيحة :



في الشكل التالي سلكتان طويلتان متوازيتان  $X$  ,  $Y$  بينهما مسافة عمودية  $2d$  .  
السلك  $X$  يمر به تيار كهربى شدته  $(1A)$  . يكون مقدار واتجاه شدة التيار الكهربى  
الذى يمر فى السلك  $Y$  لتصبح كثافة الفيض الكلية عند النقطة  $M$  تساوى صفرا  
هو :

(أ)  $2A$  لاسفل. (ب)  $2A$  لاعلى. (ج)  $3A$  لاسفل. (د)  $3A$  لاعلى.

(٣٨) اختر الإجابة عن (أ) او (ب) :

علل : (أ) لا تؤثر الضوضاء الكهربائية على نقل المعلومات بالالكترونيات الرقمية.

(ب) تقل التوصيلية الكهربائية للمواد شبه الموصلة فى درجات الحرارة المنخفضة.

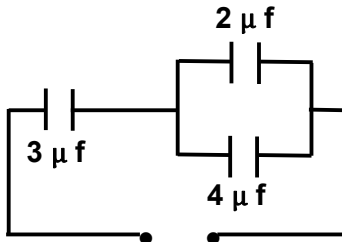
(٣٩) قارن بين :

وجه المقارنة	ليزر صلب	ليزر غازى
نوع التجويف الرنينى المستخدم		

(٤٠) ما المقصود بالتأثير الكهروضوئى وما هي اهم تطبيقاتها ؟

(٤١) اختر الإجابة الصحيحة :

السعة الكلية لمجموعة المكثفات المتصلة معا كما بالشكل تساوى :

(أ)  $2 \mu F$ (ب)  $4.3 \mu F$ (ج)  $6 \mu F$ (د)  $9 \mu F$ 

(٤٢) اختر الإجابة الصحيحة :

مجزئ التيار الذى يوصل مع ملف الجلفانومتر ذى الملف المتحرك لتحويله الى اميتر يعمل على :

(أ) نقص حساسية الجهاز فقط. (ب) زيادة حساسية الجهاز فقط.

(ج) زيادة حساسية الجهاز وزيادة اقصى تيار يقيسه. (د) نقص حساسية الجهاز وزيادة اقصى تيار يقيسه.

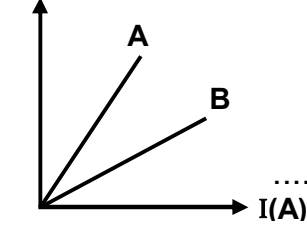
(٤٣) اختر الإجابة عن (أ) او (ب) :

(أ) اثبت بدون رسم ان المقاومة المكافئة  $R$  لثلاث مقاومات  $R_1$  ,  $R_2$  ,  $R_3$  متصلة على التوازي تتعين من العلاقة :

$$\left(\frac{1}{R} = \frac{1}{R_1} + \frac{1}{R_2} + \frac{1}{R_3}\right)$$



V(volt)



(ب) يمثل الشكل المقابل العلاقة بين فرق الجهد الكهربى وشدة التيار المار

فى سلكتن معدنيين A , B من نفس المادة ولهما نفس الطول. اى من السلكتن يكون :

(١) اكبر مقاومة ؟

(٢) اكبر نصف قطر مقطع ؟

(٣) اذا وصل السلكتن على التوازي ثم وصلا مع مصدر كهربى

فاى منهما يتولد فيه طاقة حرارية اكبر ولماذا ؟

(٤٤) اختر الاجابة الصحيحة :

محول كهربى مثالى رافع للجهد النسبة بين عدد لفات ملفه الابتدائى وعدد لفات ملفه الثانوى 1 : 3 وصل ملفه الثانوى

بمصباح يعمل على فرق جهد كهربى 60 V. لكى يضئ المصباح يجب ان يكون فرق الجهد بين طرفى الملف الابتدائى :

(ا) 10 V (ب) 20 V (ج) 30 V (د) 40 V

(٤٥) سقط ضوء احادى اللون على سطح معدن دالة الشغل له  $7.68 \times 10^{-19}$  J وكانت طاقة الفوتون الساقط $9.28 \times 10^{-19}$  J فانبعثت منه الكترونات. احسب سرعة انبعاث الالكترونات والطول الموجي المصاحب لها علما بان كتلةالالكترون ( $9.1 \times 10^{-31}$  Kg) وثابت بلانك  $6.625 \times 10^{-34}$  J.S

(٤٦) اثناء انحراف مؤشر الجلفانومتر ليعطى قراءة معينة .

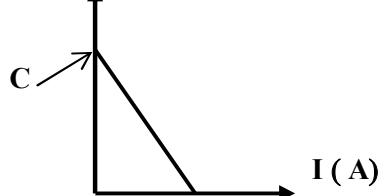
اى من الاختيارات الاتية يمثل التغير الحادث ؟

الاختيار	عزم ازدواج اللي	الزاوية بين الملف والمجال	حساسية الجهاز
(ا)	يزداد	تزداد	تقل
(ب)	يقل	تزداد	تزداد
(ج)	يقل	تقل	تزداد
(د)	يزداد	تظل ثابتة	تظل ثابتة

(ب) فى الشكل المقابل علاقة بين شدة التيار المار فى دائرة وفرق الجهد بين طرفى عمود كهربى :-

١- ماذا تدل عليه النقطة C ؟

V (V)



٢- اوجد ما يساوية الميل

## اختبار (٣)

### السؤال الاول :

(ا) اكتب المصطلح او المفهوم العلمى الدال على كل عبارة مما ياتى :

- ١) كمية تعادل مقدار القوة الدافعة الكهربائية المستحثة فى ملف عندما تتغير شدة التيار المار بمعدل 1 امبير/ثانية.  
(.....)
- ٢) عدد الذبذبات الكاملة التى يعملها التيار المتردد فى الثانية الواحدة. (.....)
- ٣) حزمة من الاشعة المتوازية تلتقى على اللوح الفوتوجرافى مع الاشعة التى تنعكس عن الجسم المضاء لتسجيل المعلومات الكاملة عن الجسم فى التصوير الجسم. (.....)
- ٤) تيارات كهربية مستحثة تتولد فى قطعة معدنية مصمته نتيجة تعرضها لفيض مغناطيس متغير.  
(.....)
- ٥) كمية فيزيائية تساوى عدديا مقاومة سلك من مادة معينة طوله 1 m ومساحة مقطعه  $1 \text{ m}^2$  عند درجة حرارة ز  
(.....)

(ب) اولا : اذكر طريقة واحدة تؤدى الى "زيادة" كل من :

١) المفاعلة السعوية لمكثف كهربى ثابت السعة متصل بدينامو تيار متردد.

.....  
.....

٢) شدة التيار الكهروضوئى الناتج عن سقوط اشعة ضوئية ذات تردد محدد على مهبط خلية كهروضوئية.

.....  
.....

٣) القوة المغناطيسية المؤثرة على سلكين طويلين متوازيين مثبتين يمر فى كل منهما تيار كهربى مستمر.

.....  
.....

ثانيا : اذكر استخداما واحدا لكل مما ياتى :

١) انبوبة كولدج.

.....  
.....

٢) البوابات المنطقية.

.....  
.....

٣) المجالات الكهربائية المتعامدة فى انبوبة اشعة الكاثود.

.....  
.....

(ج) ملف مستطيل طوله (60 cm) وعرضه (40 cm) مكون من (200 لفة) وضع بحيث كان مستواه عموديا على فيض مغناطيسي كثافته (0.5 T). فإذا مر تيار شدته (3 A) فى سلك الملف. احسب :

- ١) مقدار عزم ثنائى القطب المغناطيسى للملف.
- ٢) حدد اتجاه عزم ثنائى القطب المغناطيسى للملف بالنسبة لخطوط الفيض المغناطيسى فى هذا الوضع.
- ٣) عزم الازدواج المؤثر على الملف بعد دوران الملف ربع دورة من الوضع السابق.

.....

.....

.....

.....

.....

.....

.....

.....

.....

.....

.....

.....

.....

.....

.....

.....

.....

.....

.....

.....

.....

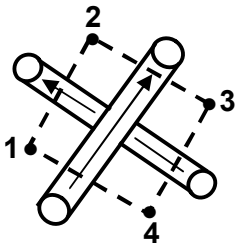
.....

### السؤال الثانى :

(١) تخير الاجابة الصحيحة من بين الاقواس :

١) اذا كانت طاقة فوتون (E) ، وسرعة الضوء فى الفراغ (C)، فتكون كمية حركة الفوتون.....

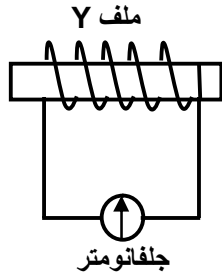
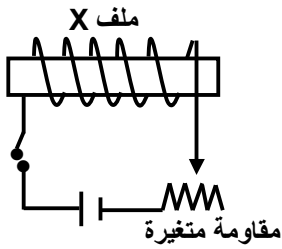
$$(E C - E/C - E C^2 - E/C^2)$$



٢) سلكان معزولان متعامدان يمر بكل منهما تيار كهربى فى اتجاه محدد كما بالشكل المقابل. تقع كل نقطة من النقاط الاربعة الموضحة على نفس البعد من السلكين. فان النقطة التى يكون عندها اتجاه الفيض المغناطيسى الكلى لخارج الصفحة وكثافته اكبر ما يمكن هى .....  
(النقطة 1 - النقطة 2 - النقطة 3 - النقطة 4)

٣) عند توصيل مكثفين ( $C_1, C_2$ ) معا على التوالى مع مصدر تيار مستمر وكانت ( $C_1 = 2 C_2$ ) ، فان مقدار فرق الجهد بين لوحي المكثف  $C_1$  يساوى ..... مقدار فرق الجهد بين لوحي المكثف  $C_2$ .  
(ثلاثة امثال - ضعف - يساوى - نصف)

٤) الكترون مثار فى ذرة هيدروجين الى مستوى الطاقة (N) ، ويمكن لهذا الالكترن الانتقال الى اى مستوى طاقة اقل . فيكون عدد الاطوال الموجية فى منطقة الطيف المرئى المحتمل الحصول عليها هى .....  
(طول موجى واحد - طولان موجيان - ثلاثة اطوال موجية - ستة اطوال موجية)



٥) في الشكل المقابل انحرف مؤشر الجلفانومتر في اتجاه معين لحظة غلق دائرة الملف X . يمكن لمؤشر الجلفانومتر ان ينحرف في نفس الاتجاه مرة اخرى عند .....

(زيادة المقاومة المتغيرة - ابعاد الدائرة Y عن الدائرة X - تقريب الدائرة Y من الدائرة X - فتح دائرة الملف X)

(ب) اولاً : قارن بين :

١- وجة المقارنة	المحول الكهربى	والمولد الكهربى
الاساس العلمى الذى بنى عليه عمل كل منهما		

٢- وجة المقارنة	ليزر الياقوت	ليزر الهيليوم - نيون
نوع التجويف الرنينى		

٣- وجة المقارنة	قاعدة البريمة اليمنى	قاعدة امبير لليد اليمنى
الاستخدام		

ثانياً : اذكر تطبيقاً واحداً لكل مما ياتى :

١) عزم الازدواج المؤثر على ملف يمر به تيار كهربى موضوع فى مجال مغناطيسى.

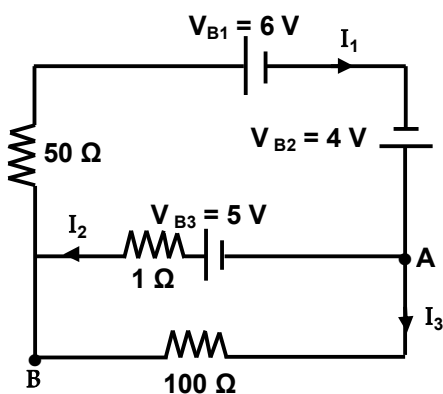
.....

٢) الطبيعة الموجية للالكترونات.

.....

٣) النبائط المتخصصة لاشباه الموصلات.

.....



(ج) باستخدام البيانات الموجودة على الدائرة الكهربائية الموضحة بالشكل ، واهمال المقاومة الداخلية لكل بطارية ، احسب :

١) شدة التيارات الكهربائية  $I_1$  و  $I_2$  و  $I_3$

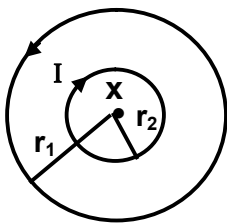
٢) فرق الجهد بين النقطتين (A و B)

السؤال الثالث :

(١) متى تكون القيم التالية مساوية للصفر ؟

(١) القوة المغناطيسية المؤثرة على سلك مستقيم يمر به تيار كهربى وموضوع بين قطبى مغناطيس.

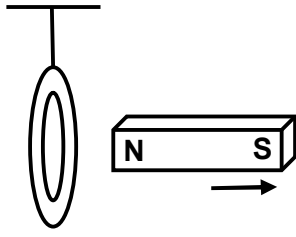
(٢) شدة الاشعاع لبعض الاطوال الموجية الصادرة عن جسم ساخن.



(٣) كثافة الفيض المغناطيسى عند المركز المشترك (x) لملفين دائريين متحدى المركز وفى مستوى واحد ، ويمر بكل منهما نفس شدة التيار فى اتجاهين مختلفين ، وقطر الملف الاول ضعف قطر الملف الثانى.

(٤) القوة الدافعة الكهربائية المستحثة فى سلك مستقيم يتحرك فى مجال مغناطيسى.

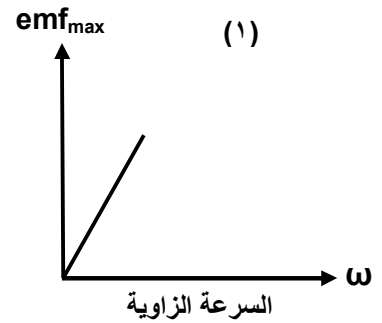
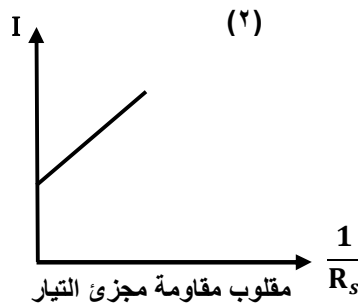
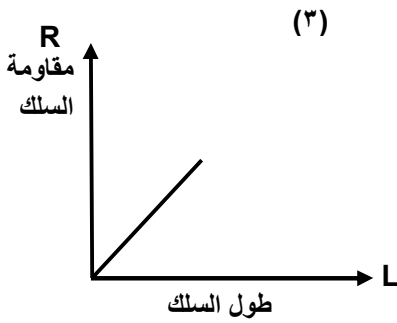
(٥) فرق الطور بين الجهد والتيار فى دائرة كهربية تحتوى على مصدر متردد ومكون واحد فقط.



(ب) اولاً : يوضح الشكل المقابل حلقة معدنية حرة الحركة معلقة امام مغناطيس ، تم تحريك المغناطيس فى الاتجاه المبين بالشكل ، فتحررت الحلقة . حدد :  
 (١) اتجاه التيار المستحث فى الحلقة بالنسبة لاتجاه دوران عقارب الساعة .

(٢) اتجاه حركة الحلقة بالنسبة للمغناطيس ، مع التفسير .

ثانياً : اكتب ما يساويه ميل الخط المستقيم فى كل شكل بيانى مما يلى :



(ج) اولاً : اذا كان تركيز الالكترونات الحرة او الفجوات الموجية فى بلورة السيليكون النقى  $(10^{10} \text{ cm}^{-3})$  ، احسب تركيز الالكترونات الحرة والفجوات الموجية بعد اضافة الفوسفور بتركيز  $(10^{12} \text{ cm}^{-3})$  الى البلورة .  
 ثانياً : نسبة تكبير التيار لترانزستور  $(\beta_e = 24) \text{ npn}$  ، ويمر بقاعدته تيار كهربي شدته  $(24 \mu\text{A})$  .  
 احسب :

(٢) شدة تيار المجمع  $(I_c)$  .

(١) نسبة توزيع التيار  $(\alpha_e)$  .

**السؤال الرابع :**

(١) اذكر شرطا واحد للحصول على كل مما ياتي :

(١) شعاع ليزر (بالنسبة لذرات وسط فعال) .

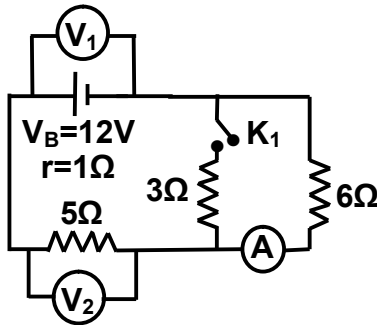
(٢) طيف نقي في المطياف (بالنسبة لوضع المنشور الثلاثي) .

(٣) استقبال موجة اذاعية ذات تردد محدد في اجهزة الاستقبال .

(٤) مجال مغناطيسي منتظم مواز لملف الجلفانوميتر في جميع اوضاعه بين قطبي المغناطيس .

(٥) مرور تيار كهربى فى دائرة تحتوى على بطارية ، ومقاومة اومية ، ووصلة ثنائية على التوالى .

(ب) اولاً : اختر الاجابة الصحيحة فى كل مما ياتى كنتيجة لغلق المفتاح

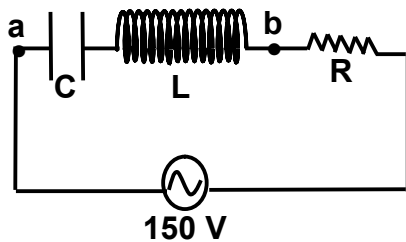
(K<sub>1</sub>) فى الدائرة الكهربائية الموضحة بالشكل .

- (١) قراءة الاميتر (A) ..... (تقل - تزداد - لا تتغير)  
 (٢) قراءة الفولتميتر (V<sub>1</sub>) .... (تقل - تزداد - لا تتغير)  
 (٣) قراءة الفولتميتر (V<sub>2</sub>) .... (تقل - تزداد - لا تتغير)

ثانياً : بتطبيق قانون بقاء الطاقة فى المحول الكهربى المثالى، استنتج العلاقة بين نسبة شدتى التيار فى ملفى المحول ونسبة عدد اللفات فى الملفين .

(ج) تتكون دائرة كهربية من مصدر متردد قوته الدافعة الكهربائية

(150 V) وتردده (50 Hz)، ومقاومة اومية (40 Ω)، وملف عديم المقاومة الاومية مفاعله الحثية (75 Ω)، ومكثف مفاعله السعوية (45 Ω) كما هو موضح بالشكل . احسب :

(١) سعة المكثف . (اعتبر :  $\pi = 3.14$ )

(٢) شدة التيار المار فى الدائرة .

(٣) فرق الجهد بين النقطتين (b , a)

**السؤال الخامس :**

(١) علل لما ياتى :

(١) تنتقل الطاقة الضوئية فى الليزر الى مسافات بعيدة دون فقد ملحوظ .

(٢) يشد سلك ايريديوم البلاتينى فى الاميتر الحرارى على لوحة من مادة لها نفس معامل تمدد مادة السلك مع عزله عنها كهربيا .

(٣) تقل التوصيلية الكهربائية لبلورة نقية من اشباه الموصلات اذا انخفضت درجة حرارتها .

(٤) يصنع قلب المحول الكهربى من شرائح رقيقة معزولة عن بعضها من الحديد المطاوع .

(٥) اختيار عنصرى الهليوم والنيون كوسط فعال لانتاج الليزر .



(ب) اولاً : اذكر احد النتائج المترتبة على :

(١) مرور طيف الشمس على الغازات والابخرة المحيطة بجو الشمس .

.....  
.....  
.....  
.....

(٢) توصيل طرفى جهاز الاوميتر بمقاومة خارجية ضعف مقاومته .

.....  
.....  
.....  
.....

(٣) تغيير طريقة توصيل مقاومتين متماثلتين متصلتين على التوالي مع بطارية الى طريقة التوصيل على التوازي من حيث المقاومة المكافئة لهما .

.....  
.....  
.....  
.....

ثانياً : ما المقصود بكل مما ياتى :

(١) فى دائرة RLC وجد ان :  $\tan \theta = -30^\circ$  ، حيث  $\theta$  زاوية الطور بين الجهد الكلى والتيار .

.....  
.....  
.....  
.....

(٢) مضاعف جهد مقاومته  $1000 \Omega$  .

.....  
.....  
.....  
.....

(٣) دالة الشغل للذهب 5.1 الكترون فولت .

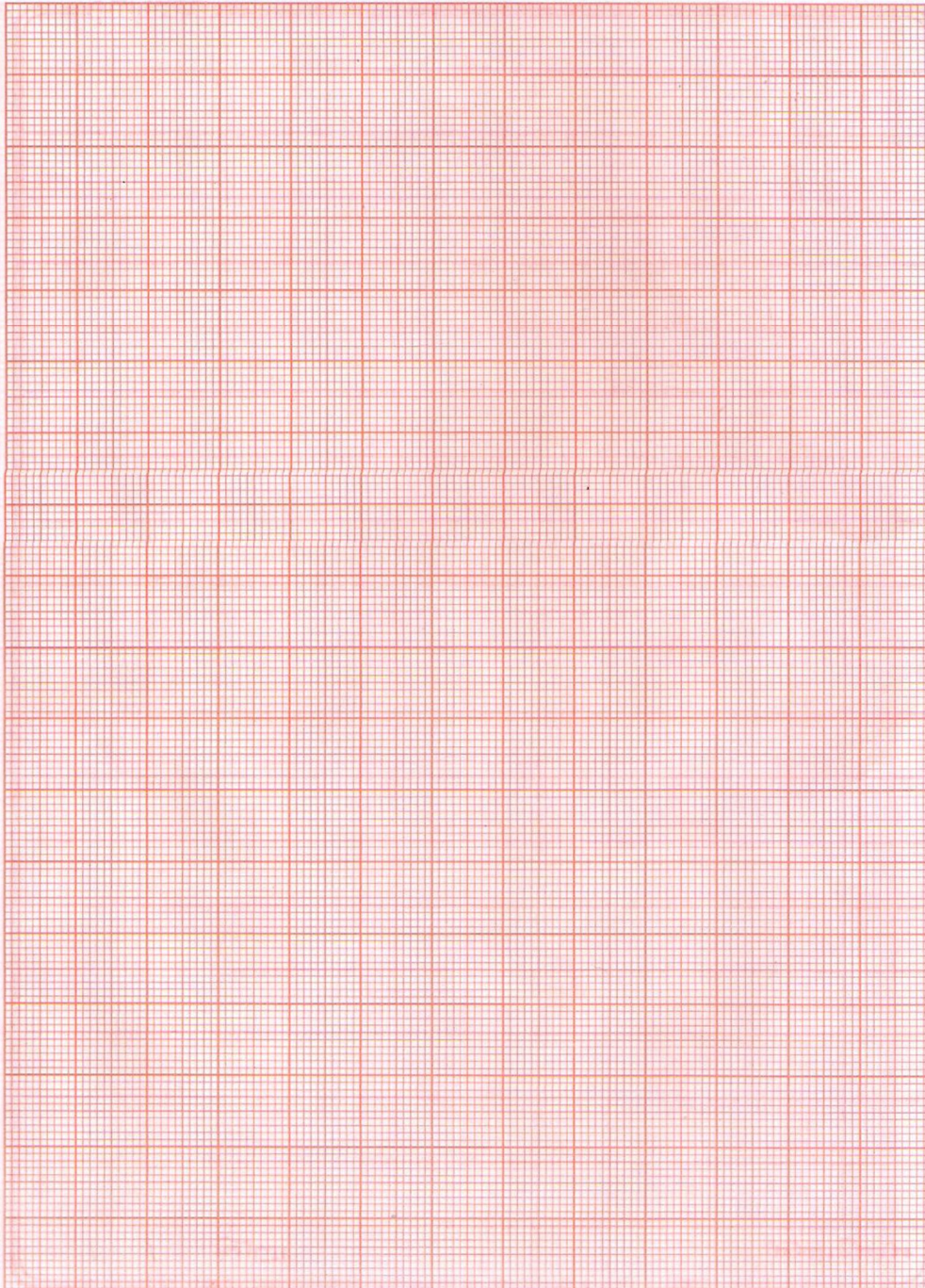
.....  
.....  
.....  
.....

(ب) يبين الجدول التالي القيمة اللحظية للتيار المتولد مع دوران ملف دينامو تيار متردد :

0	3.6	6	8.3	12	8.3	6	3.6	0	شدة التيار بالأمبير (I)
6	5.5	5	4.5	3	1.5	1	0.5	0	الزمن بالمللي ثانية (t)

(١) ارسم شكلاً يمثل العلاقة البيانية بين شدة التيار (I) على المحور الراسي (y-axis) ، والزمن (t) على المحور الأفقي (x-axis) .

(٢) حدد على احد محوري الشكل البياني النقطة التي تعطى قيمة كل مما يلي :  
 (أ) نصف الزمن الدوري للتيار المتردد.  
 (ب) القيمة العظمى للتيار المتولد.  
 (ج) القيمة الفعالة للتيار المتولد.



## اختبار (٤)

السؤال الاول :

(١) ما النتائج المترتبة على كل مماياتى :

١- غلق المفتاح K فى الدائرة المقابلة على اضاءة المصباح.

٢- زيادة فرق الجهد فى الميكروسكوب الالكترونى.

٣- زيادة العدد الذرى لمادة الهدف فى انبوبة توليد الاشعة السينية.

٤- عندما تتساوى المفاعلة الحثية لملف مع المفاعلة السعوية لمكثف فى دائرة تيار متردد.

(ب) اولاً : (٥ ، ٦) اكتب العلاقة الرياضية التى يتعين بها كل من :

٥- كثافة الفيض المغناطيسى عند مركز ملف دائرى يمر به تيار كهربى.

٦- عزم الازدواج المؤثر على ملف يمر به تيار كهربى موضوع فى مجال مغناطيسى.

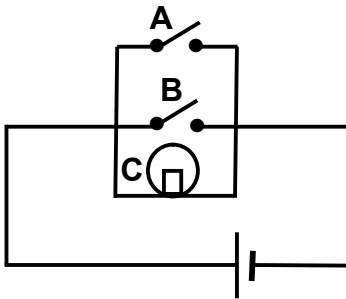
ثانياً : (٧ ، ٨) :

الدائرة الكهربائية الموضحة بالشكل تكافئ عمل مجموعة

من البوابات المنطقية حيث يمثل المفتاحان (A , B)

الدخل وانارة المصباح (C) تمثل الخرج :

٧- اكمل جدول التحقيق.



A	B	C
1	1	.....
0	1	.....
1	0	.....
0	0	.....

٨- ارسم طريقة توصيل هذه البوابات.

ج- اولاً (٩ ، ١٠) اكتب الوحدة المكافئة واسم الكمية الفيزيائية التى تقاس بها كل مما ياتى :

الوحدة	الوحدة المكافئة	اسم الكمية الفيزيائية
٩- فولت - ثانية / امبير	.....	.....
١٠- كولوم / فولت	.....	.....

ثانيا : (١١ ، ١٢)

محول كهربى يتصل بمنبع جهده 240V وكفاءته 80% يستخدم فى اضاءة لافئة مكونة من 100 مصباح، كل مصباح مكتوب عليه (120V, 24W) :  
١١- ما نوع المحول ؟

١٢- احسب شدة تيار المنبع.

السؤال الثانى :

(١) اختر الاجابة الصحيحة لكل مما ياتى :

- ١- عند توصيل طرفى الاوميتير بملف حث تدل قراءته على .....  
(١) المفاعلة الحثية للملف. (ب) المعاوقة الكلية للملف. (ج) المقاومة الاومية للملف.  
٢- يمكن تحديد اتجاه المجال المغناطيسى الناشئ عن مرور تيار كهربى فى ملف دائرى عند مركزه بقاعدة .....  
(١) لنز. (ب) البريمة اليمنى. (ج) فلمنج لليد اليسرى.

٣- اذا كانت الشدة الضوئية لشعاع ليزر يسقط عموديا على سطح يبعد عن المصدر مسافة 10 m هى (I) تكون الشدة الضوئية لهذا الشعاع عندما يصبح السطح على بعد 100 m هى .....

(١)  $\frac{I}{100}$  (ب) 100I (ج)  $\frac{I_C}{I_E}$

(ب) - اولاً : (٥ ، ٦) ما المقصود بكل من .....

٥- معامل الحث الذاتى للملف 0.2 H

٦- كثافة الفيض المغناطيسى 0.3 T

ثانيا : (٧ ، ٨)

سقط فوتون طاقته  $2.28 \times 10^{-19} \text{ J}$  على سطح وارتد بنفس طاقته فى الاتجاه المضاد احسب التغير فى كمية تحركه.  
(C =  $3 \times 10^8 \text{ m/s}$ )

ج- اولاً : (٩ ، ١٠) علل لما ياتى :

٩- تستخدم محولات رافعة للجهد عند محطات توليد الطاقة الكهربائية.

١٠- تستخدم الاشعة السينية فى دراسة التركيب البلورى للمواد.

.....  
.....  
.....

ثاني : ( ١١ ، ١٢ )

ثلاثة مكثفات السعة الكهربائية لكل منهما  $100\mu F$  وصلت على التوازي مع مصدر كهربى تردده  $50Hz$  ، احسب المفاعلة السعوية الكلية.

.....  
.....  
.....  
.....

السؤال الثالث :

(١) اكتب المصطلح العلمى الدال على كل مما ياتى :

١- خطوط سوداء تظهر فى الطيف الشمسى عند تحليله.

.....

٢- اثاره الوسط الفعال لانتاج الليزر بالطاقة الضوئية.

٣- الاشعاع الصادر نتيجة تناقص سرعة الالكترونات اثناء مرورها قرب الكترونات ذرات مادة الهدف فى انبوية كولدج.

.....

٤- مقاومة سلك من المادة طوله  $1\text{ m}$  ومساحة مقطعة  $1\text{ m}^2$

.....

(ب) اولاً : ( ٥ ، ٦ )

استنتج القوة التى تنشأ بين سلكين مستقيمين متوازيين ، طول كل منها  $(L)$  ، يمر بكل منهما تيار كهربى  $(I_1 , I_2)$  والمسافة العمودية بينهما  $(d)$  .

.....  
.....  
.....  
.....

ثانياً : ( ٧ ، ٨ )

إذا كان تردد محطة اذاعية  $49\text{ KHz}$  ودائرة الاستقبال تحتوى على مكثف متغير السعة وملف حثه الذاتى  $0.1\text{ H}$  ، احسب قيمة السعة المراد اخذها من المكثف حتى يتم سماع هذه المحطة .

.....  
.....  
.....

(ج) (٩ ، ١٠)

٩- عرف دالة الشغل لمعدن .

.....

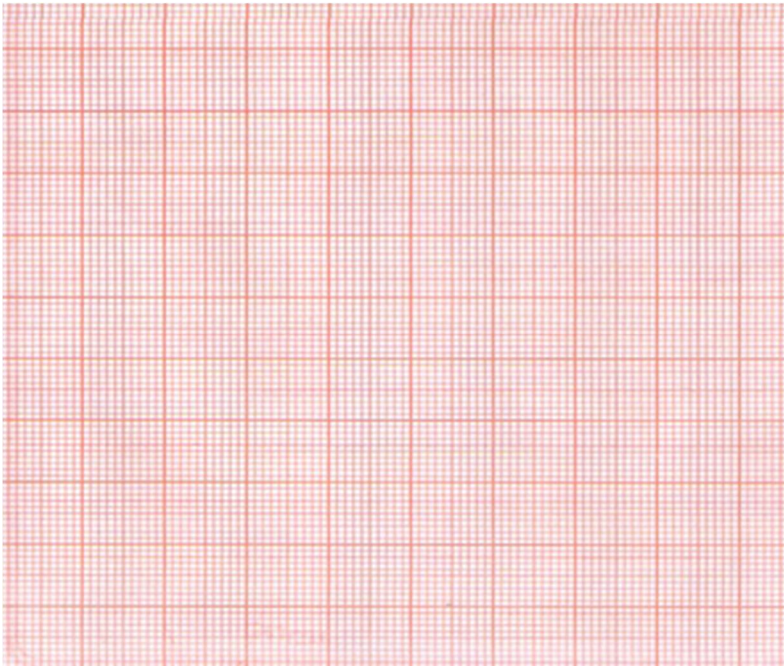
١٠- اذكر نص قانون الاول لكيرشوف.

.....

ثانيا : (١١ ، ١٢)

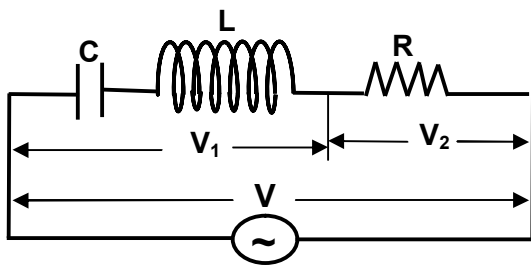
يسجل الجدول التالى العلاقة بين المقاومة الاومية (R) لعدة اسلاك من نفس المادة وطول كل سلك منها ( ) ، علما بان مساحة مقطع كل منها  $0.1 \text{ mm}^2$

R (Ω)	1.4	2.8	4.2	5.6	7
(m) L	0.5	1	1.5	2	2.5



١١- ارسم العلاقة البيانية (على ورقة الرسم البيانى) بحيث تكون (R) على المحور الراسى و (L) على المحور الافقى.

١٢- من الرسم احسب المقاومة النوعية لمادة السلك.



السؤال الرابع :

(١) صحح ماتحته خط فى كل من العبارات التالية :

١- فى الدائرة المقابلة تكون  $V_2 = V - V_1$

.....

٢- فى التصوير الكلاسيكى لتفسير ظاهرة التأثير الكهروضوئى تزداد طاقة الالكترونات المنطلقة بزيادة تردد الضوء الساقط.

.....

٣- عند تقويم التيار المتردد المتولد من الدينامو باستبدال الحلقتين بنصفي اسطوانة ، فان القيمة الفعالة لشدة التيار تزداد.

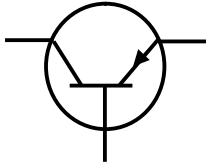
.....

٤- فى طيف ذرة الهيدروجين تقع مجموعة فوند فى منطقة الضوء المنظور.

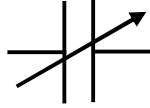
(ب) اولاً : (٥ ، ٦) اذكر احد التطبيقات التي يعتمد عملها على كل مما ياتي :  
٥- التيارات الدوامية.

٦- التأثير المغناطيسي للتيار الكهربى.

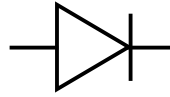
ثانياً : (٧ ، ٨) اكتب ما يدل عليه كل رمز من الرموز التالية :



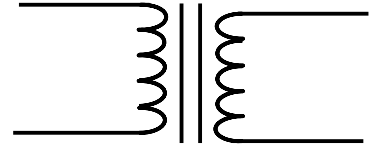
(د)



(ج)



(ب)



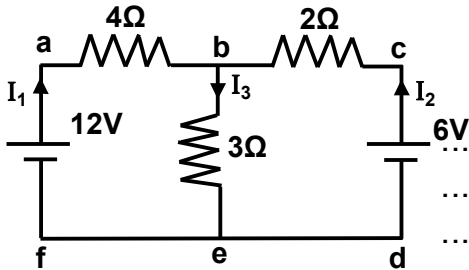
(ا)

ج- اولاً : (٩ ، ١٠) اكمل الجدول التالى :

مضاعف الجهد	مجزئ التيار	وجه المقارنة	
.....	.....	٩-	طريقة التوصيل بملف الجلفانومتر
.....	.....	١٠-	العلاقة الرياضية المستخدمة فى حساب قيمة

ثانياً : (١١ ، ١٢)

فى الدائرة الكهربائية الموضحة بالشكل ، اوجد فرق الجهد بين النقطتين (e ، b) .



السؤال الخامس :

(١) اكمل العبارات التالية :

- ١- يثبت مؤشر الاميتر الحرارى عندما يتساوى ..... مع .....
- ٢- يثبت مؤشر الجلفانومتر ذو الملف المتحرك عندما يتساوى ..... مع .....
- ٣- الاشعة المنعكسة من الجسم المراد تصويره تكون مختلفة فى الشدة بسبب اختلاف ..... وتكون مختلفة فى فرق المسير بسبب وجود .....
- ٤- للفوتون خواص جسيمية حيث ان كتلته اثناء حركته تساوى ..... وكذلك للالكترون خواص موجية حيث ان له طول موجى مصاحب لحركته يساوى .....

(ب) اولاً : (٥ ، ٦)

استنتج العلاقة الرياضية التى يتعين بها القوة الدافعة الكهربائية المستحثة فى سلك مستقيم يتحرك عمودياً على مجال مغناطيسى.

.....

.....

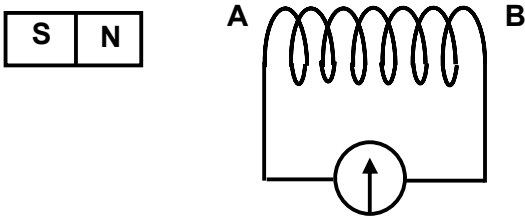
.....

.....

.....

.....

.....



ثانياً : (٧ ، ٨)

فى الشكل المقابل ما نوع القطب المغناطيسى المتكون عند وجه الملف (B) لحظة .....

٧- تقريب المغناطيس من وجه الملف (A)

.....

.....

٨- خروج المغناطيس تماماً من وجه الملف (B).

.....

.....

(ج) اولاً : (٩ ، ١٠) باستخدام الاوميتير كيف تفرق بين كل من :

٩- مقاومة اومية.

١٠- وصلة ثنائية.

.....

.....

.....

.....

.....

ثانياً : (١١ ، ١٢)

احسب طاقة الاشعاع الصادرة عن ذرة هيدروجين مثارة عندما يعود الالكتران المثار فيها من المستوى الرابع الى المستوى الثانى ، وفى اى مناطق الطيف يقع هذا الاشعاع ؟

.....

.....

.....

.....

.....

.....

.....



## اختبار (٥)

السؤال الاول :

(١) اذكر اسم الجهاز الذى تحدث فيه كل من الظواهر الفيزيائية الاتية :

١- الحث المتبادل بين ملفين.

٢- الانبعاث المستحث.

٣- فقد الالكترونات الحرة لطاقتها فى صورة اشعة كهرومغناطيسية غير مرئية.

٤- انبعاث الالكترونات من سطح معدنى بتاثير الحرارة.

٥- التيارات الدوامية.

(ب) اولاً : علل لكل مما ياتى :

١- تستخدم الاشعة السينية فى الكشف عن كسور العظام.

٢- فى الدائرة المهتزة تقل قيمة التيار المتردد فى الدائرة بمرور الزمن.

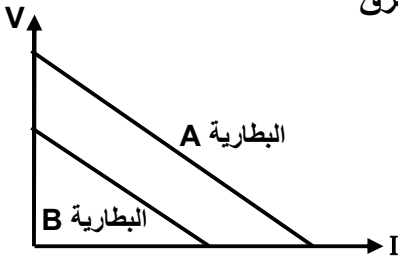
٣- يتجاذب سلكان متوازيان حرا الحركة عند مرور تيار كهربى بهما فى نفس الاتجاه.

ثانياً : بطاريتان (A) و (B) تتصل كل منهما بدائرة كهربية مستقلة مثلت العلاقة بين فرق

الجهود بين قطبى كل بطارية منهما (V) وشدة التيار المار فيهما (I) بيانياً ، فحصلنا

على خطين متوازيين كما هو مبين بالشكل المقابل. من الشكل استنتج :

١- النسبة بين المقاومة الداخلية للبطاريتين . علل اجابتك.



٢- اى بطارية لها قوة دافعة كهربية اكبر ؟

(ج) استخدم ترانزستور npn نسبة تكبير التيار له  $(\beta_e = 24)$  كمكبر لاشارة كهربية . احسب كل مما ياتى عند مرور تيار شدته  $(24\mu A)$  خلال قاعدته :

١- نسبة توزيع التيار  $(\alpha_e)$  .  
٢- شدة التيار خلال المجمع  $(I_c)$  بالامبير.

السؤال الثانى :

(أ) ما النتائج المترتبة على كل مما ياتى :

١- تثبيت سلك الاريديوم البلاتىنى فى الاميتر الحرارى على لوحة من مادة لها معامل تمدد مختلف عن معامل تمدد السلك.

٢- لموضع فتح دائرة مغناطيس كهربى قوى.

٣- سقوط فوتون احادى اللون على سطح معدن طاقته ضعف دالة الشغل لهذا المعدن.

٤- اثاره الهولوجرام باشعة ليزر لها نفس الطول الموجى للاشعة المرجعية.

٥- اضافة عدة مقاومات معا على التوازى مع بطارية بالنسبة لشدة التيار خلال البطارية.

(ب) اولاً : اكتب العلاقة الرياضية التى تستخدم لحساب كل من :

١- الطول الموجى الخطى المميز للاشعة السينية.

٢- قيمة مقاومة مضاعف الجهد اللازم لتحويل الجلفانومتر الى فولتميتر.

٣- تركيز الالكترونات الحرة فى بلورة السيليكون من النوع (P) .

ثانياً : ملف يمر به تيار كهربى وعزم ثنائى القطب المغناطيسى له  $(m_d)$  ومستواه موازى لمجال مغناطيسى منتظم كثافةفيضة (B). اثبت ان عزم الازدواج المؤثر عليه يتعين من العلاقة  $\tau = B m_d$

(ج) محول كهربی خافض للجهد كفاءته 90% يحتوى ملفيه على 60 لفة و 1100 لفة استخدم لخفض جهد مصدر متردد الى 12 V.

احسب كل من :

- ١- النسبة بين شدة تيار الملف الثانوى الى شدة تيار الملف الابتدائى .
- ٢- فرق الجهد بين طرفى الملف الابتدائى .

.....

.....

.....

.....

.....

.....

السؤال الثالث :

(١) تخير الاجابة الصحيحة من بين الاقواس :

١- عندما يصبح مستوى ملف الدينامو موازيا لخطوط الفيض المغناطيسى ، فان مقدار القوة الدافعة الكهربائية المستحثة بين طرفى الملف يساوى .....

(القيمة العظمى - نصف القيمة العظمى - القيمة الفعالة - صفر)

٢- اعيد لف سلك ملف دائرى بحيث زاد قطره الى الضعف ونقص عدد لفاته الى النصف مع توصيله بنفس البطارية ، فان كثافة الفيض المغناطيسى عند مركزه .....

(تزداد الى الضعف - تقل الى النصف - تقل الى الربع - لا تتغير)

٣- دائرة تيار متردد تحتوى على مقاومة اومية وملف حث بحيث كانت  $X_L = R$  فان فرق الجهد الكلى .....

(يتقدم على التيار بزاوية طور  $90^\circ$  - يتقدم على التيار بزاوية  $45^\circ$  - يتاخر عن التيار بزاوية  $90^\circ$  - يتاخر عن التيار بزاوية طور  $45^\circ$ )

٤- سلك معدنى (١) منتظم المقطع طوله (L) وقطره (d) له مقاومة كهربية (R) ،سلك اخر (ب) من نفس المعدن طوله (4L) له نفس المقاومة الكهربية للسلك (١) ، فيكون قطر السلك (ب) .....

$$(4d - 2d - \frac{1}{2}d - \frac{1}{4}d)$$

٥- من امثلة طيف الامتصاص الخطى للعناصر .....

(الاشعة السينية - اشعة الليزر - خطوط فرنفوفر - اشعاع الجسم الاسود)

(ب) اولاً : الحالة التى تقترب قيم الكميات الاتية فيها من الصفر :

١- شدة التيار خلال وصلة ثنائية متصلة ببطارية.

.....

.....

٢- شدة الاشعاع الصادر عن الشمس فى منحنى بلانك.

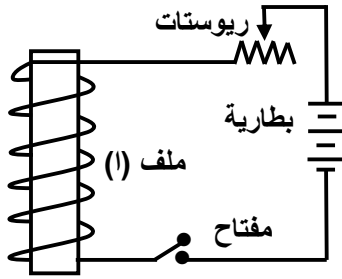
.....

.....

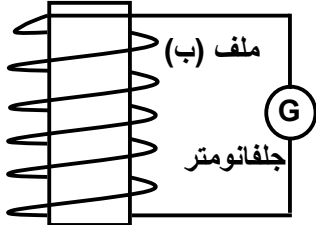
٣- المفاعلة السعوية لمكثف متصل بطرفى ملف دينامو.

.....

.....



ثانيا : يوضح الشكل المقابل ملفين (أ) و (ب) . يتصل الملف (أ) ببطارية وريوستات ومفتاح ، بينما يتصل الملف (ب) بجلفانومتر :  
١- اذكر طريقتين يمكنك بهما احداث انحرافا لمؤشر الجلفانومتر.



٢- ما اسم القاعدة التى يمكن بها تحديد اتجاه التيار المستحث فى الملف (ب) ؟

- (ج) سلكان متوازيات (X) ، (Y) المسافة بينهما 20cm وعندما مر بالسلك (X) تيار شدته 2A كانت محصلة كثافة الفيض المغناطيسى عند النقطة (m) فى منتصف المسافة بينهما  $4 \times 10^{-5} T$  .  
علما بان  $(\mu = 4\pi \times 10^{-7} \text{ Wb/Amp.m})$  ، احسب كل من :  
١- كثافة الفيض المغناطيسى عند النقطة (m) الناشئ عن مرور التيار فى السلك (X) .  
٢- شدة التيار المار بالسلك (Y) .  
٣- اتجاه التيار فى السلك (Y) مقارنة باتجاه التيار فى السلك (X) .

السؤال الرابع :

(أ) قارن بين كل زوج مما يلى :

- ١- السعة الكلية لثلاث مكثفات متصلة معا على التوالى مرة وعلى التوازي مرة (من حيث السعة الكلية).

- ٢- ليزر الهيليوم نيون وليزر الصبغات الملونة (من حيث نوع مصدر الطاقة المستخدم).

٣- الاميتر والفولتميتر (من حيث المقاومة الكلية للجهاز).

٤- الاسطوانة المعدنية المشقوقة الى نصفين في كل من المولد الكهربى والموتور (من حيث الوظيفة).

٥- الفوتون والالكترون ( من حيث امكانية تعجيل كل منهما).

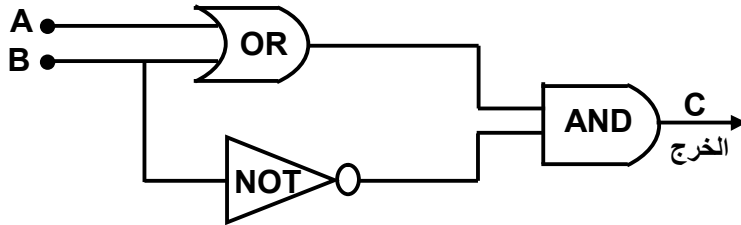
(ب) اولاً : اذكر الشروط اللازمة لحدوث كل حالة مما ياتي :

١- ان تكون دائرة تيار متردد تحتوى على مكثف وملف ومقاومة اومية فى حالة رنين.

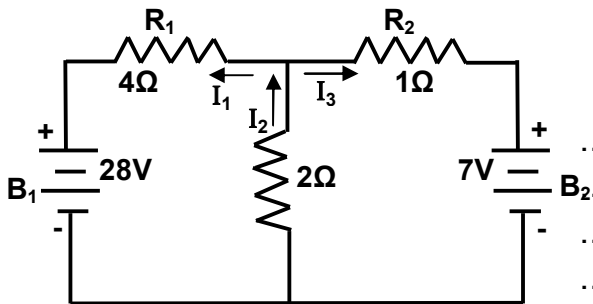
٢- انبعاث طيف مرئى من ذرة الهيدروجين.

٣- انحراف مؤشر الاميتر من صفر تدريجة الى منتصف تدريجة (بدون تعديل تركيبه الداخلى).

ثانياً : يوضح الشكل مجموعة من البوابات المنطقية. انقل جدول التحقق لكراسة اجابتك ثم اكمل قيم الدخل (A) و (B) للحصول على خرج (0) :



الخرج C	الدخل	
	B	A
0		
0		
0		



(ج) يمثل الشكل المقابل دائرة كهربية . استخدم قانونا كيرشوف لحساب

شدة التيارات الكهربائية :  $(I_1)$  و  $(I_2)$  و  $(I_3)$

السؤال الخامس :

(١) ما المقصود بكل مما يأتي :

١- التجويف الرنيني.

٢- التسلا.

٣- تأثير كومتون.

٤- المقاومة النوعية لمادة موصل.

٥- الهنري.

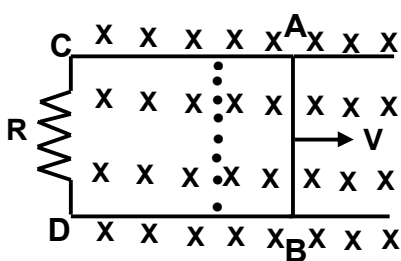
(ب) اولا : اذكر استخداما واحدا لكل من :

١- المحرك الكهربى.

٢- الميكروسكوب الالكترونى.

٣- الليزر فى المجال العسكرى.

ثانيا : يمثل الشكل المقابل سلك  $AB$  طوله  $(L)$  يتحرك الى اليمين بسرعة منتظمة  $(v)$  فى مجال مغناطيسى منتظم كثافة فيضه  $(B)$  اتجاهه الى داخل الصفحة.



١- اكتب المعادلة التى تستخدم لحساب القوة الدافعة الكهربائية المستحثة بين طرفى السلك

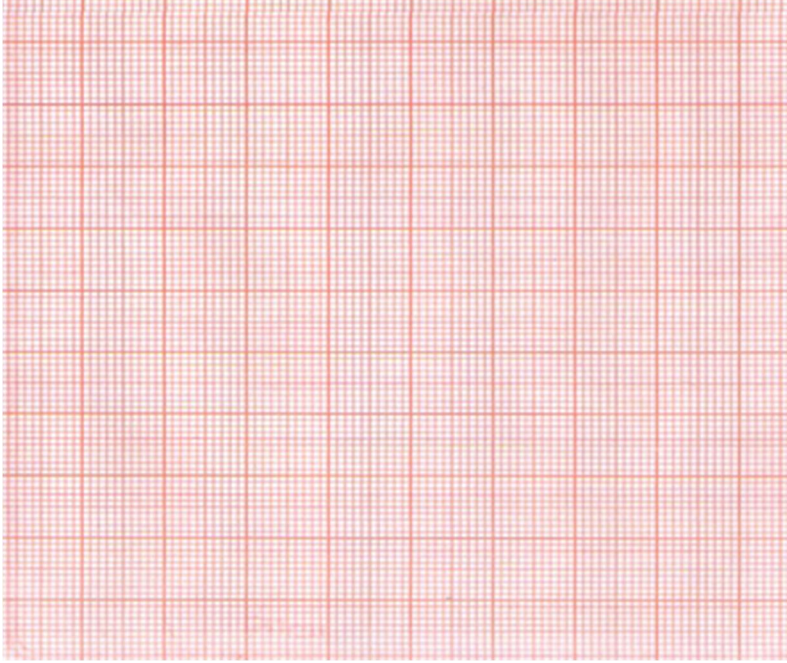
٢- ما اسم القاعدة المستخدمة فى تحديد اتجاه التيار خلال السلك؟

٣- حدد اتجاه التيار المار خلال المقاومة  $R$ .٤- كيف يمكن عكس اتجاه التيار خلال المقاومة  $R$  بطريقتين مختلفتين؟

(ج) وصل ملف حث عديم المقاومة في دائرة كهربية مع مصدر متردد يمكن تغيير تردده. ويوضح الجدول التالي قيم المفاعلة الحثية ( $X_L$ ) للملف مع تغيير تردد المصدر (f) :

f (Hz)	7	14	21	28	35
$X_L$ ( $\Omega$ )	4.4	8.8	13.2	17.6	G

١- ارسم الشكل البياني الذي يمثل تلك النتائج بحيث تكون المفاعلة الحثية للملف ( $X_L$ ) على المحور الراسي وتردد المصدر (f) على المحور الأفقي.



٢- من الرسم البياني اوجد :  
 (ا) قيمة المفاعلة الحثية للملف (G) عند تردد 35Hz.  
 (ب) معامل الحث الذاتي للملف.

## اختبار (٦)

اجب عن الاسئلة الآتية :

(١) اختر الإجابة عن (أ) أو (ب)

(أ) اذكر تأثير فرق الجهد المستمر العالى على الالكترونات الصادرة من الفتيلة فى انبوبة كولدج.

(ب) اختر الإجابة الصحيحة :

طيف الأشعة السينية الناتج عن فقد الالكترون المنطلق من الفتيلة لطاقته بالتدرج عند مروره قرب الكترونات ذرات مادة الهدف يمثل :

(أ) طيف امتصاص خطى.

(ب) طيف امتصاص مستمر.

(ج) طيف انبعاث خطى.

(د) طيف انبعاث مستمر.

(٢) اختر الإجابة عن (أ) أو (ب) :

قارن بين :

(أ)

وجه المقارنة	المحول الكهربى الرافع للجهد	المحول الكهربى الخافض للجهد
شدة التيار الناتج فى الملف الثانوى بالنسبة لشدة التيار المار فى الملف الابتدائى		

(ب)

وجه المقارنة	ظاهرة الحث الذاتى	ظاهرة الحث المتبادل
المفهوم الفيزيائى		

(٣) اختر الإجابة عن (أ) أو (ب) :

اختر الإجابة الصحيحة :

النسبة بين المعاوقة الكلية والمقاومة الاومية فى دائرة مهتزة فى حارة رنين :

(أ) اكبر من الواحد. (ب) تساوى الواحد. (ج) اقل من الواحد. (د) تساوى صفرا.

(ب) علل :

يشد سلك الايريديوم والبلاتين فى الاميتر الحرارى على لوحة من مادة لها نفس معامل التمدد لمادة السلك مع عزلة عنها ؟

(٤) اختر الإجابة الصحيحة :

يتناسب الطول الموجى  $\lambda$  المصاحب لجسم مادى متحرك كتلته  $m$  وسرعته  $v$  :

(أ) طرديا مع كل من  $m$  و  $v$  .

(ب) طرديا مع  $m$  وعكسيا مع  $v$  .

(ج) عكسيا مع  $m$  وطرديا مع  $v$  .

(د) عكسيا مع كل من  $m$  و  $v$  .



(٥) اختر الاجابة عن (ا) او (ب) :

ترابط فوتونات الاشعة الضوئية يعنى انها :

(ب) تتحرك فى حزمة اشعتها متوازية

(ا) تنطلق بفرق طور متغير.

(د) لا تخضع لقانون التربيع العكسى.

(ج) تنطلق بفرق طور ثابت.

(٦) اختر الاجابة عن (ا) او (ب) :

فرق الجهد بين نقطتين عندما يلزم بذل شغل (30J) لنقل كمية كهربية (10C) بينهما يساوى :

(د) 300V

(ج) 30V

(ب) 3V

(ا) 0.3V

(٧) قارن بين :

وجه المقارنة	الاوومتر	الاوومتر الحرارى
سبب عدم تساوى اقسام التدرج		

(٨) ترانزستور له ( $\beta_e = 50$ ) احسب ( $\alpha_e$ ) ثم احسب تيار المجمع اذا كان تيار القاعدة ( $5 \times 10^{-5} A$ )

.....

.....

.....

.....

(٩) ما المقصود ب :

القيمة الفعالة لتيار متردد تساوى 2A؟

.....

.....

(١٠) اختر الاجابة عن (ا) او (ب) :

(ا) اكتب ما تدل عليه العبارة التالية :

طريقة توصيل مجموعة من المقاومات الكهربائية المختلفة لتعطي مقاومة مكافئة اقل من اصغر مقاومة فى المجموعة.

.....

(ب) ما معنى ان .....؟

الشغل الكلى المبذول لنقل كمية كهربية (1C) داخل عمود كهربى وخارجه فى دائرة كهربية مغلقة يساوى (15J).

(١١) اختر الاجابة عن (ا) او (ب):

اختر الاجابة الصحيحة :

(ا) سلك مستقيم طوله (2m) يتحرك بسرعة (10m/s) عمودى على خطوط مجال مغناطيسى منتظم كثافة فيضه (0.1T)

تكون القوة الدافعة الكهربائية المستحثة المتولدة فيه تساوى :

(د) 0.5V

(ج) 1V

(ب) 1.5V

(ا) 2V

(ب) معدل تغير التيار الكهربى المار فى ملف حثه الذاتى 0.25H اللازم لتوليد قوة دافعة كهربية مستحثة 10V مقداره

يساوى :

(د) 40A/s

(ج) 10.25A/s

(ب) 2.5A/s

(ا) 0.025A/s

(١٢) اختر الاجابة عن (ا) او (ب) :

أذكر :

(ا) نص قانون فين.

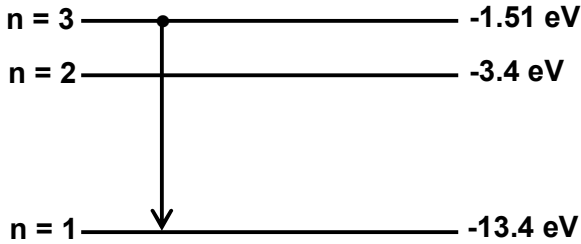
.....

.....

(ب) تطبيقا واحد للتصوير الحرارى فى مجال الطب.

.....

.....



(١٣) الشكل المقابل يمثل احد انتقالات الكترون ذرة الهيدروجين.

احسب الطول الموجى للفوتون المنبعث :

.....

.....

.....

.....

(١٤) فى ليزر الهليوم نيون قارن بين :

النيون	الهليوم	وجه المقارنة
		مصدر اشارة الذرات للمستويات العليا

(١٥) ما المقصود ب :

تيار الانسياب فى الوصلة الثنائية ؟

.....

.....

.....

(١٦) ما العلاقة بين نوع القوة المغناطيسية المتولدة بين سلكين متوازيين يمر بهما تيار كهربى واتجاه التيار المار

فى السلكين ؟

.....

.....

(١٧) ملفان متجاوران الحث المتبادل بينهما (0.2H) تتغير شدة التيار المار فى احد الملفين من (5A) الى (3A) خلال

(0.01 s) . احسب القوة الدافعة الكهربائية المستحثة المتولدة فى الملف الثانوى.

.....

.....

.....

.....

(١٨) علل :

لا يمر تيار كهربى فى دائرة مغلقة بها مكثف متصل على التوالى مع مصدر تيار كهربى مستمر ؟

.....

.....

.....

.....

(١٩) اختر الاجابة عن (ا) او (ب):

(ا) اذكر مثالا واحد ل احد النبائط المتخصصة.

.....

.....

(ب) اذكر اسم الجهاز المستخدم فى تحويل الاشارات الكهربائية المتصلة الى اشارات رقمية.

.....

.....

(٢٠) اختر الاجابة عن (ا) او (ب) :

(ا) ما المقصود بعملية الضخ الضوئى ؟

.....

.....

(ب) ماذا نعنى بقولنا ان اشعة الليزر لا تخضع لقانون التربيع العكسى ؟

.....

.....

(٢١) اختر الاجابة عن (ا) او (ب)

اختر الاجابة الصحيحة :

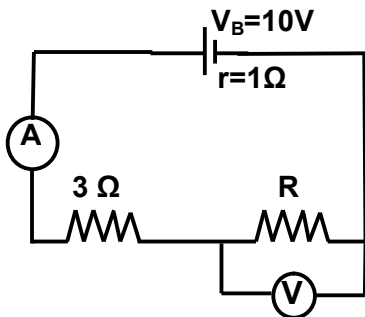
(ا) المقاومة المكافئة لثلاث مقاومات متماثلة متصلة على التوازى تساوى  $(2\Omega)$  ، تكون المقاومة المكافئة لهم عند التوصيل على التوالى مقدارها.

(د)  $24\Omega$

(ج)  $18\Omega$

(ب)  $12\Omega$

(ا)  $6\Omega$



(ب) فى الدائرة الكهربائية المبينة بالشكل اذا كانت قراءة الاميتر  $1A$

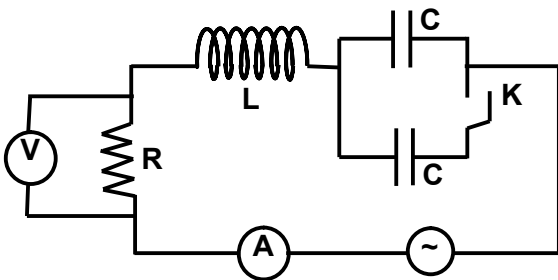
تكون قراءة الفولتميتر :

(ب)  $6V$

(ا)  $3V$

(د)  $9V$

(ج)  $7V$



(٢٢) - الدائرة المبينة بالشكل فى حالة رنين.

ماذا يحدث لقراءة الفولتميتر عند غلق المفتاح K؟

.....

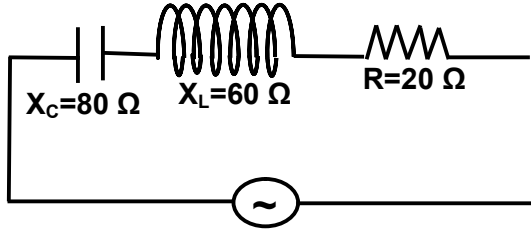
.....

.....

.....

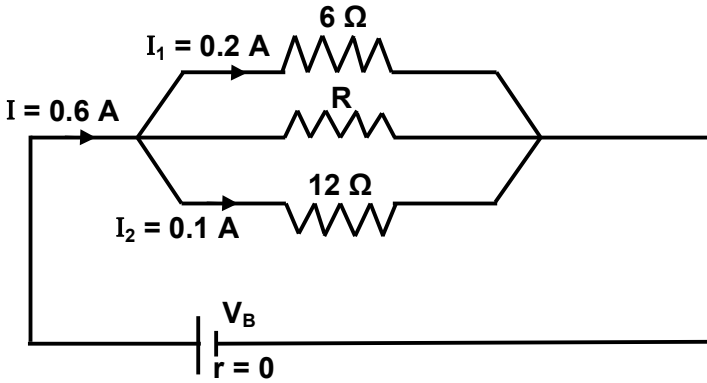
(٢٣) فى الدائرة الكهربائية المبينة بالشكل زاوية الطور بين فرق الجهد الكلى (V) والتيار (I) المار بالدائرة تساوى :

- (أ)  $+ 90^\circ$   
 (ب)  $+ 45^\circ$   
 (ج)  $- 45^\circ$   
 (د)  $- 90^\circ$



(٢٤) علل :

القدرة التحليلية للميكروسكوب الالكترونى كبيرة جدا ؟

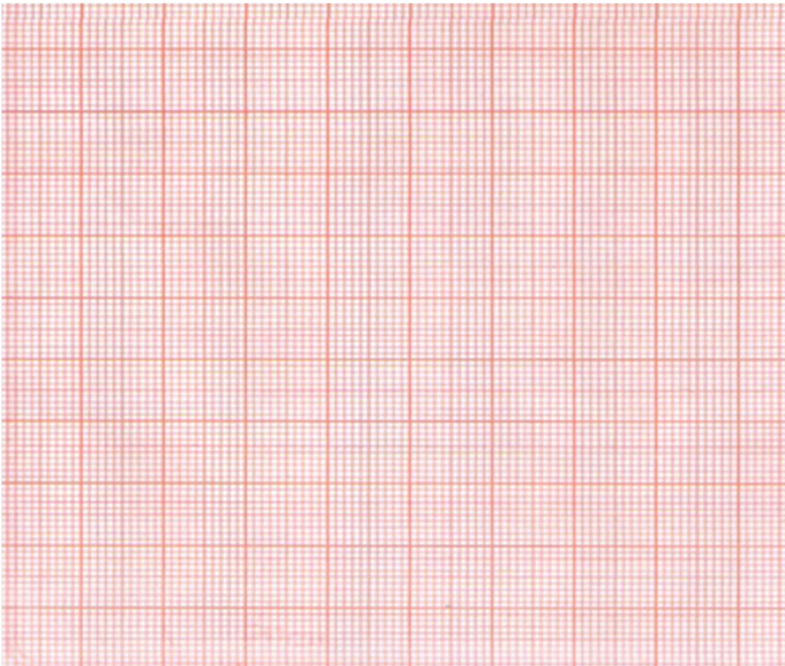


(٢٥) فى الدائرة المبينة بالشكل احسب :

- ١- شدة التيار المار فى المقاومة R.  
 ٢- مقدار المقاومة R.

(٢٦) استخدمت مضاعفات جهد مختلفة لتحويل جلفانومتر اقصى تيار يتحملة ملفه ( $I_g$ ) الى فولتميتر يقيس فرق جهد مختلفة (V) يمثل الجدول التالى العلاقة بين اقصى فرق جهد يمكن ان يقيسه الفولتميتر ومقدار مضاعف الجهد ( $R_m$ ) المقابل له :

V(volt)	7	9	11	13	15
$R_m (\Omega)$	300	400	500	600	700



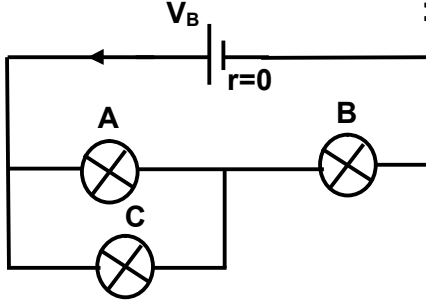
(٢٧) اختر الاجابة الصحيحة :

مقدار القوة الدافعة الكهربائية المستحثة اللحظية في ملف الدينامو عندما يكون الفيض المغناطيسي المار خلاله نهاية عظمى يساوى :  
 (ا) قيمة عظمى. (ب) قيمة فعالة. (ج) قيمة متوسطة. (د) صفرا.

(٢٨) اختر الاجابة عن (ا) او (ب)

اختر الاجابة الصحيحة :

(ا) في الدائرة المبينة بالشكل ثلاثة مصابيح (A , B , C) مختلفة المقاومة يعمل كل مصباح على فرق جهد كهربى (6V). القوة الدافعة الكهربائية للبطارية ( $V_B$ ) اللازمة لضاءة هذه المصابيح مقدارها يساوى :



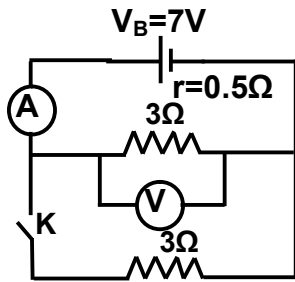
(ب) 12V

(ا) 18V

(د) 6V

(ج) 9V

(ب) في الدائرة المبينة بالشكل عند غلق المفتاح K اى الخيارات الاتية يمثل التغير الحادث في قراءة الفولتميتر والاميتير ؟



الاختيار	قراءة الفولتميتر	قراءة الاميتير
(ا)	تزداد	تزداد
(ب)	تزداد	تقل
(ج)	تقل	تزداد
(د)	لاتتغير	تزداد

(٢٩) اميتير مقاومته ( $0.1\Omega$ ) يقرأ عند نهاية تدريجه تيار شدته ( $I_g$ ).

احسب مقاومة مجزئ التيار اللازم لزيادة اقصى تيار يقيسه بمقدار (10 امثال).

.....

.....

.....

.....

.....

.....

(٣٠) اختر الاجابة عن (ا) او (ب) :

علل :

(ا) تستخدم المحولات الكهربائية الرافعة للجهد لنقل الطاقة الكهربائية من محطات توليدها الى اماكن استخدامها؟

.....

.....

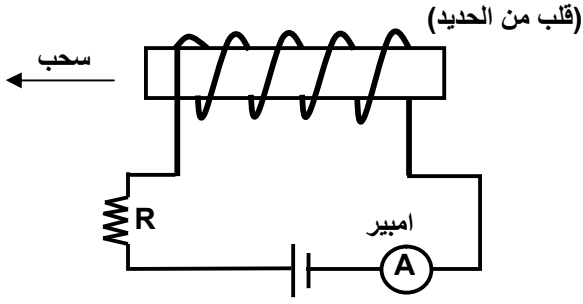
.....

(ب) تصنع المقاومات القياسية من اسلاك ملفوفة لفا مزدوجا ؟

.....

.....

.....



(٣١) فى الشكل المقابل ملف بداخله قلب من الحديد والملف متصل مع مقاومة اومية واميتر وبطارية على التوالي فى دائرة كهربية مغلقة. ماذا يحدث لقراءة الاميتر عند سحب القلب الحديدى من الملف بسرعة ؟

.....

.....

.....

(٣٢) اختر الاجابة عن (ا) او (ب)

عل :

(ا) قد لا يظهر الطيف المميز فى الاشعة السينية عند التشغيل ؟

.....

.....

.....

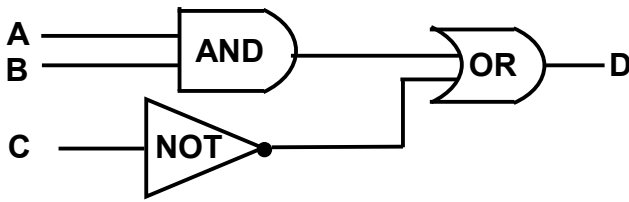
(ب) الطول الموجى فى طيف مجموعة ليماىن اقل الاطوال الموجية لطيف ذرة الهيدروجين ؟

.....

.....

.....

(٣٣) فى الدائرة المنطقية المبينة بالشكل اى من الاختيارات التالية يحقق شرط الخرج  $D = 1$  :



A	B	C	الاختيار
0	0	1	(ا)
1	0	1	(ب)
1	0	0	(ج)
0	1	1	(د)

(٣٤) اكتب العلاقة الرياضية المعبرة عن قانون امبير الدائرى.

.....

.....

.....

(٣٥) ما الدور الذى يقوم به المجال المغناطيسى للمغناطيس الدائم فى المحرك الكهربى ؟

.....

.....

.....

(٣٦) ملف حث مقاومته الاومية  $(10\Omega)$  وصل بمصدر تيار متردد قوته الدافعة الكهربائية  $(10V)$ . احسب المفاعلة الحثية للملف اذا كانت شدة التيار المارة فيه  $(0.8A)$ .

.....

.....

.....

.....

.....

.....

.....

.....

.....

(٣٧) اختر الاجابة الصحيحة :

سلك مستقيم طوله (1m) يمر به تيار شدته (2A) عندما يوضع عموديا على مجال مغناطيسى يتاثر بقوة (3N) ، تكون كثافة الفيض المغناطيسى لهذا المجال مقدارها :

(ا) 1.5T (ب) 2.5T (ج) 3T (د) 3.5T

(٣٨) اختر الاجابة عن (ا) او (ب) :

علل :

(ا) تستخدم الوصلة الثنائية كاداة لتقويم التيار المتردد ؟

.....  
.....  
.....

(ب) تزداد التوصيلية الكهربائية لمادة شبه موصلة بارتفاع درجة حرارتها ؟

.....  
.....  
.....

(٣٩) علل :

يستخدم شعاع الليزر فى قياس المسافات الفلكية ؟

.....  
.....  
.....

(٤٠) اكتب العلاقة الرياضية المستخدمة فى حساب طاقة اى مستوى فى ذرة الهيدروجين.

.....  
.....  
.....

(٤١) عرف :

التيار المتردد.

.....  
.....  
.....

(٤٢) علل :

يتناقص عزم الازدواج المغناطيسى المؤثر على ملف مستطيل يمر به تيار كهربى موضوع بين قطبي مغناطيس اثناء دورانه من الوضع الذى يكون فيه مستواه موازيا لاتجاه المجال وحتى الوضع العمودى ؟

.....  
.....  
.....  
.....  
.....  
.....

(٤٣) اختر الاجابة عن (ا) او (ب) :

اختر الاجابة الصحيحة :

(ا) عند زيادة طول موصل للضعف ونقص مساحة مقطعه للنصف فان المقاومة النوعية لمادته :

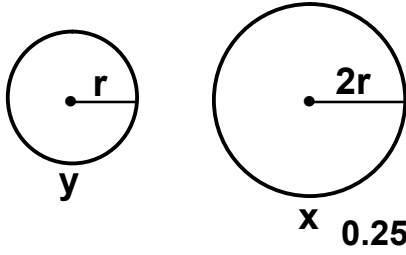
(ا) تزداد اربعة امثال. (ب) تزداد ثلاثة امثال. (ج) تزداد للضعف. (د) لا تتغير.

(ب) اذا كانت شدة التيار الكهربى المار فى الموصل (2A) تكون كمية الكهربائية التى تعبر مقطع هذا الموصل خلال دقيقة مقدارها :

(ا) 120C (ب) 60C (ج) 30C (د) 2C

(٤٤) اختر الاجابة الصحيحة :

فى الشكل المقابل حلقتان معدنيتان من سلك مقاومته الاومية مهمة فى مستوى واحد يؤثر عليهما مجال مغناطيسى متغير الشدة بمعدل منتظم فى اتجاه عمودى على مستواهما. فان النسبة بين القوة الدافعة الكهربائية المستحثة المتولدة فى الحلقة (Y) الى القوة الدافعة الكهربائية المستحثة المتولدة فى الحلقة (X) تساوى :



(ا) 4 (ب) 2 (ج) 0.5 (د) 0.25

(٤٥) سقط فوتون طوله الموجى ( $4 \times 10^{-7} \text{m}$ ) على سطح معدن دالة الشغل له ( $2.3 \times 10^{-19} \text{J}$ ).

احسب طاقة حركة الالكترون المنطلق من سطح المعدن علما بان سرعة الضوء فى الهواء او الفراغ ( $3 \times 10^8 \text{m/s}$ ) وثابت بلانك ( $6.625 \times 10^{-34} \text{J.s}$ )

.....

.....

.....

.....

.....

.....

.....

.....

.....

.....



## اختبار (٧)

١- اكتب الكمية الفيزيائية التي تقاس بالوحدات الاتية مع ذكر وحدة اخرى تكافئها :

(اختر (ا) او (ب) فقط للإجابة عليه)

(ا)  $\text{Ampere.m}^2$

(ب)  $\text{Ampere.Weber}$

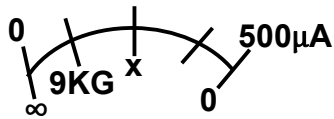
(ج)  $\text{Ampere.Henry}$

(د)  $\text{Henry.Hertz}$

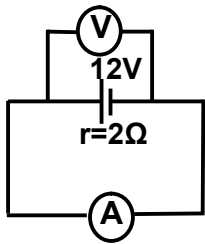
٣- وضح بالرسم فقط ومسار التيار في احد السؤالين التاليين (اختر (ا) او (ب) فقط للإجابة عليه)

(ا) ترانزستور pnp (ب) وصلة ثنائية موصله خلفى.

اختر الاجابة الصحيحة لكل مما ياتى :



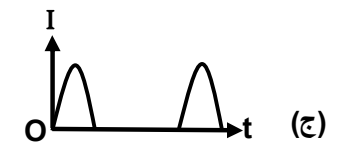
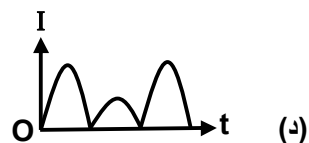
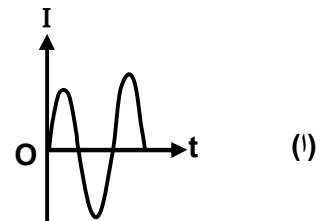
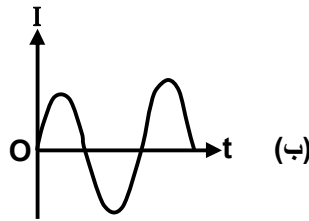
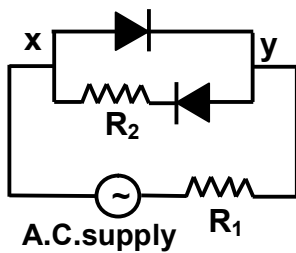
٤- فى الشكل الموضح تدريج الاوميتير فان المقاومة (X) هى ..... اوم.  
 (ا) 4500 (ب) 1000 (ج) 3000 (د) 9000

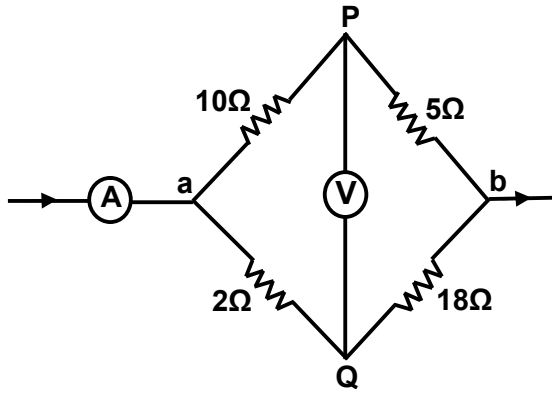


٥- فى الدائرة الموضحة بالشكل تكون قراءة :

(ا) الاميتير = صفروالفولتميتر صفرو.  
 (ب) الاميتير 6A والفولتميتر صفرو.  
 (ج) الاميتير 6A والفولتميتر 12V.  
 (د) الاميتير = صفروالفولتميتر 12V.

٦- فى الشكل الموضح مصدر متردد فان الرسم الذى يوضح تغير التيار مع الزمن عبر XY هو الشكل .....





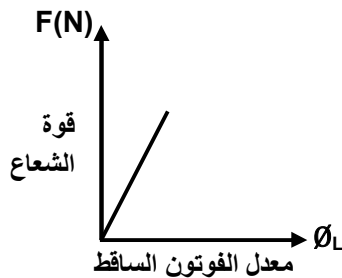
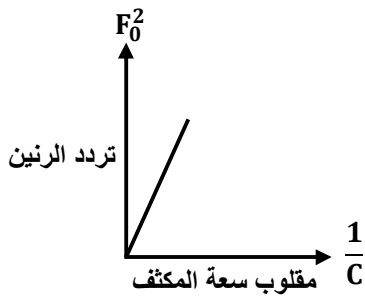
٧- إذا كانت دلالة الاميتر في الدائرة الموضحة هو  $7A$  احسب دلالة الفولتميتر واى نقطة اعلى جهد  $P, Q$

٩- ملف حثه الذاتى  $16 \text{ mH}$  ومقاومته  $30\Omega$  يتصل بمصدر متردد  $(10V, 400\text{Hz})$

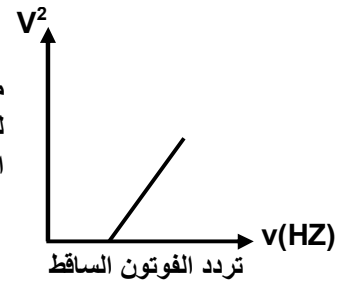
- احسب شدة التيار المار فى الملف. والقدرة المستنفذة فى الملفن

- كيف يمكن جعل زاوية الطور تساوى صفر بدون تغيير شدة التيار المار فى الملف مع نفس المصدر.

اكتب العلاقة الرياضية وما يمثله الميل فى العلاقات البيانية التالية :



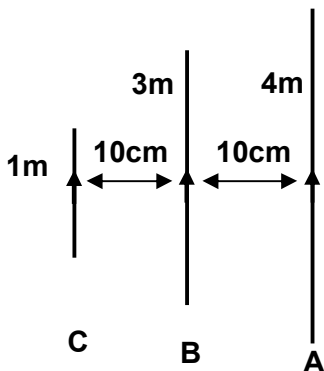
مربع السرعة  
للالكترون  
الكهروضوئى



١٤- فى الشكل ثلاثة اسلاك متوازية فى مستوى واحد ومتقابلة فى الهواء السلك  $A$  طوله

$4\text{m}$  وتياره  $8A$  والسلك  $B$  موله  $3\text{m}$  وتياره  $2A$  والسلك  $C$  طوله  $1\text{m}$  وتياره  $6A$

احسب القوة المؤثرة على السلك  $(B)$  بتاثير السلكين :



١٥- متى يكون الملف الثانوى لمحول مثالى دائرة مغلقة ولا يمر به تيار رغم مرور تيار فى الملف الابتدائى.

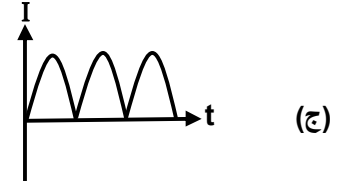
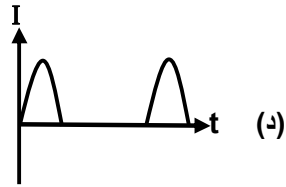
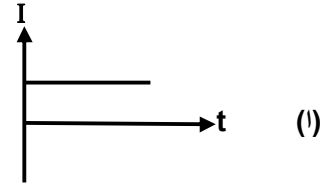
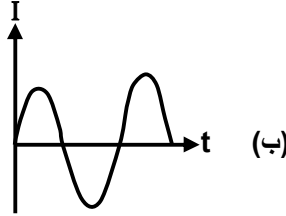
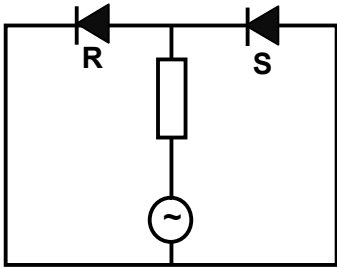
.....

.....

.....

١٦- (درجتان) اختر (ا) او (ب) فقط للاجابة عليه

(ا) فى الشكل مصدر متردد موصل بمقاومة و 2 دايود فان التيار المار فى المقاومة يكون الشكل ..... ثم وضح سبب الاختيار.



اذكر وظيفة كل مما ياتى :

٢٢- زوج الملفات الزنبركية فى الجلفانومتر الحساس.

.....

.....

.....

٢٣- الزنبرك فى الاميتر الحرارى.

.....

.....

.....

٢٤- المحولات فى نقل الطاقة الكهربائية.

.....

.....

.....

٢٦- ملف مستطيل طوله 20cm وعرضه 10 cm مكون من 35 لفة يدور بسرعة 3600 دورة/دقيقة فى

مجال مغناطيسى كثافة فيضه 0.5T احسب :

(ا) emf المتوسطة خلال دورانه ربع دورة من الوضع العمودى.

(ب) emf بعد زمن  $1/720$  ثانية من البداية.

.....

.....

.....

.....

.....

.....

.....

.....

.....

.....

فى المسألة السابقة احسب :

(ا) الزمن الذى يمضى حتى تصبح  $emf(-66V)$  لأول مرة.

(ب)  $emf$  العظمى عندما يدور الملف بسرعة  $33 \text{ m/s}$

٢٨- اذكر تفسيراً علمياً لكل مما يأتى : (ا) او (ب) فقط للإجابة عليه)

(ا) لا يصلح الميكروسكوب الضوئى لرؤية وتكبير الفيروسات بينما يصلح الميكروسكوب الالىكترونى لذلك.

(ب) متوسط ق د ك المتولدة فى ملف خلال  $1/4$  دورة تساوى متوسط ق د ك المتولدة فى ملف خلال  $1/2$  دورة بدءاً من وضع الصفر.

٢٩- علل : يستخدم غاز الهليوم مع النيون فى عمل الليزر الغازى دون غيرهما.

٣٠- علل : تستخدم الأشعة السينية فى دراسة تركيب البلورات.

٣٦- (درجتان) وضح فكرة عمل دائرة الرنين مع شرح عملها فى اجهزة الاستقبال اللاسلكى مع التوضيح برسم الدائرة.

٣٧- (أ) احسب أقصر طول موجي في سلسلة بالمر.

.....

.....

.....

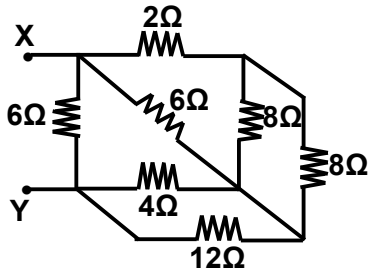
.....

.....

.....

.....

.....



(ب) في الدائرة الموضحة بالشكل احسب المقاومة الكلية بين X-Y

.....

.....

.....

.....

.....

الاسئلة من (٣٨) الى (٤١) :

ملف لولبي عدد لفاته (N) طوله (L) يتصل ببطارية مهملة المقاومة الداخلية، ماذا يحدث لكثافة الفيض داخله مع ذكر السبب في الحالات الآتية :

٣٨- اذا ضغطت اللفات معا حتى يقل الطول للملف الى النصف.

.....

.....

٣٩- اذا قطع نصف طول الملف ثم وصل الباقي بنفس البطارية.

.....

.....

٤٠- اذا قطع نصف طول الملف ثم وصل الباقي بنفس التيار.

.....

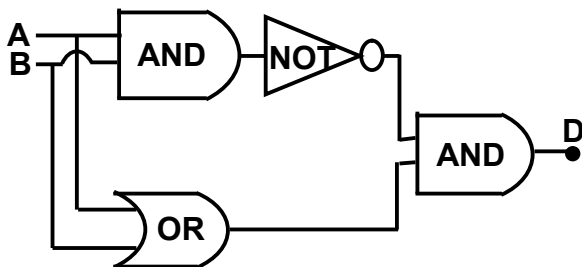
.....

٤١- اذا اعيد لف الملف بعد ثنى السلك ولفه مزدوجا.

.....

.....

٤٢- في البوابات الموضحة بالشكل احسب الرقم العشري للخروج.



A	B	الخروج D
0	0	
0	1	
1	0	
1	1	

٤٤- (درجتان) الرسم البياني :

يعطى الجدول التالي التغير في القوة الدافعة الكهربائية  $emf$  المستحثة في الملف الثانوى ومعدل التغير في شدة التيار  $(\Delta I / \Delta t)$  المار في الملف الابتدائى :

$emf(volt)$	5	10	20	25	30
$(\Delta I / \Delta t)(A/S)$	25	50	100	125	150

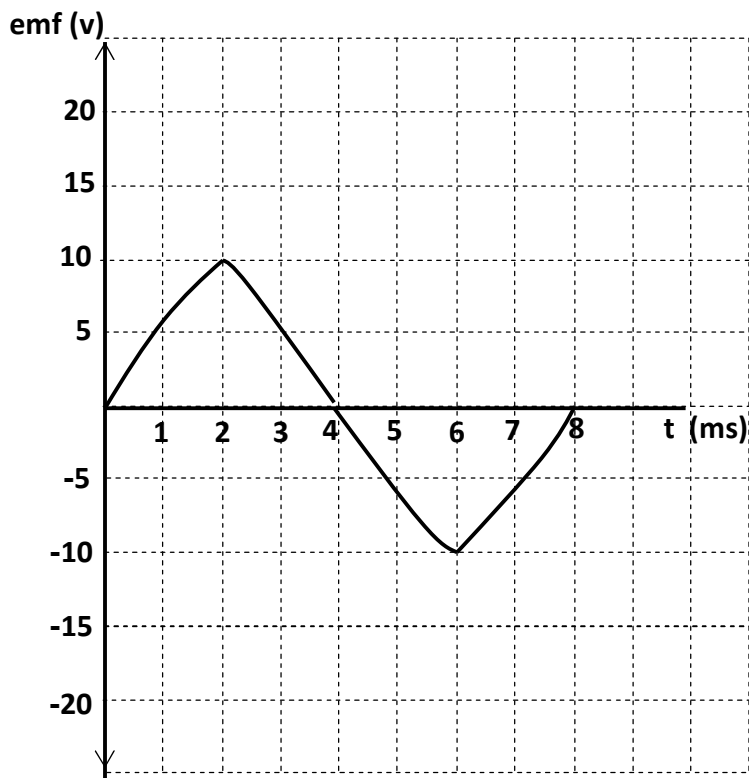
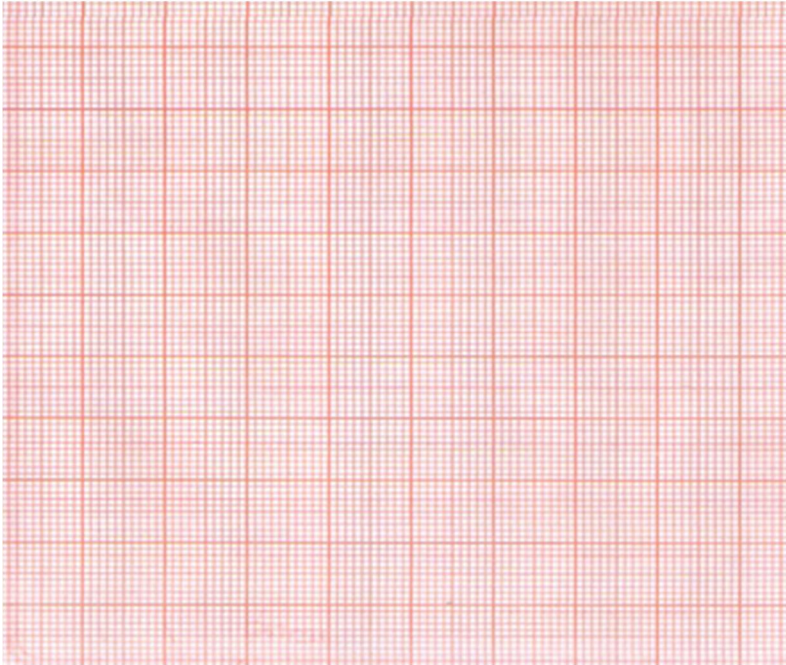
مثل هذه البيانات بيانيا بحيث يكون معدل التغير في شدة التيار على المحور الأفقى، القوة الدافعة الكهربائية على المحور

الرأسى ومن الرسم اوجد معدل التغير في شدة التيار خلال الملف الابتدائى الذى يستحث  $15V$  فى الملف الثانوى.

٤٥- (درجتان) من الرسم السابق اوجد :

(أ) معامل الحث المتبادل بين الملفين.

(ب) اذكر طريقة لتغيير مقدار هذا المعامل دون ان تغير من تركيب الملفين.



ثالثاً:- فى الشكل المقابل علاقة بين  $emf$

والزمن لدينامو

وضح بالرسم على نفس الشكل

ما يؤول اليه المنحنى الجيبى عندما

يزاد التردد للضعف (زادت السرعة الزاوية للضعف).

## اختبار (٨)

١- اختر (ا) او (ب) فقط للجوابه عليه :

(ا) محول كهربى يحول 250 فولت الى 20 فولت والنسبة بين عدد لفات ملفيه 10 : 1 فان كفاءته .....

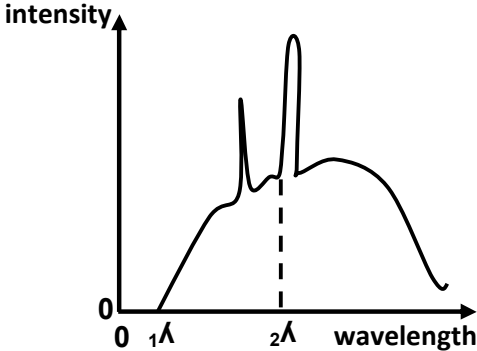
(ا) 100% (ب) 20% (ج) 80% (د) 90%

(ب) فى المولد الكهربى ينعكس اتجاه التيار عندما تكون ق د ك المتولد تساوى .....

(ا) القيمة العظمى (ب) القيمة فعالة (ج) القيمة المتوسطة (د) صفر

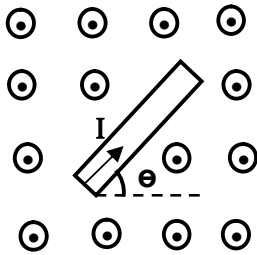
٢- اختر (ا) او (ب) فقط للجوابه عليه :

(ا) فى الشكل علاقة بين شدة اشعة - X - والطول الموجى فى انبوبة توليد الاشعة فاذا زاد فرق الجهد المطبق فان التغير فى  $\lambda_1$  ,  $\lambda_2$  هى



$\lambda_2$	$\lambda_1$	
لا تتغير	لا تتغير	(ا)
لا تتغير	تقل	(ب)
تقل	لا تتغير	(ج)
تقل	تقل	(د)

(ب) سلك مستقيم طوله 20cm موضوع فى مجال مغناطيسى منتظم كثافة فيضه 0.4T عموديا على السلك يمر به تيار 5A فاذا دار السلك فى مستوى افقى عموديا على الفيض دورة كاملة فان مقدار القوة المؤثرة على السلك.



(ا) القوة تتغير من صفر الى 0.4N (ب) القيمة الثابتة = 0.4N  
(ج) القوة الثابتة = صفر (د) القوة تتغير من 0.2 الى 0.4

دائرة كهربية توالى بها بطارية 10v ومصباح صغير ومقاومة ثابتة وملف حث مهمل المقاومة.فسر التغير الحادث لقوة اضاءة المصباح فى الحالات الاتية :

٤- توصيل مقاومة اخرى ثابتة على التوازي مع المصباح وعند توصيل المقاومة نفسها على التوازي مع الملف.

٥- استبدال ملف الحث بمكثف ثابت السعة

٦- استبدال البطارية بمصدر متردد قوته الدافعة 10v

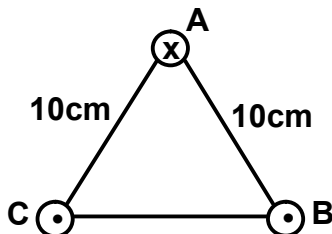
٧- (درجتان) ثلاث اسلاك A, B, C متوازية وطولهم المتقابل 5m ويمر تيار

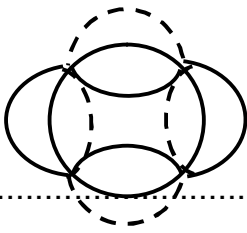
4,4,20 امبير على الترتيب والسلك (A) تياره فى اتجاه عكس C, B

والمسافة بين كل منهم 10cm احسب :

(ا) القوة الكلية على السلك A

(ب) كثافة الفيض الكلى فى منتصف المسافة بين C, B





٨- (درجتان) في ذرة الهيدروجين يدور الإلكترون كما بالشكل في مسار نصف قطره  $21.12 \times 10^{-11} \text{ m}$  احسب :

- (أ) كمية تحرك الإلكترون في هذا المستوى.  
 (ب) طاقة حركة الإلكترون في هذا المستوى.

٩- (درجتان) في المسألة السابقة احسب كثافة الفيض في المركز للذرة بسبب دوران الإلكترون.

١٠- اختر (أ) او (ب) فقط للإجابة فقط:

(أ) ما هي وحدات  $\sqrt{\frac{L}{C}}$

(ب) ما هي وحدات R.C



الاسئلة من (١١) الى (١٥): قارن بين كل مما ياتي :

(١١)	مقاومات مختلفة على توالي	مقاومات مختلفة على توازي
		من حيث فرق الجهد على كل مقاومة

(١٢)	الطيف الخطي المميز لاشعة X	الطيف المستمر (الفرملة)
		من حيث القانون المستخدم لحساب A

(١٣)	الطيف الخطي	الطيف المستمر
		من حيث التعريف ومثال له

(١٤)	المفاعلة الحثية	المفاعلة السعوية
		من حيث زاوية الطور بين الجهد والتيار تقديم او تاخير.

(١٥)	قاعدة اليد اليمنى لامبير	قاعدة اليد اليمنى لفلمنج
		من حيث الاستخدام

١٧- دائرة كهربية بها مصدر متردد قوته الدافعة 200V وتردده 35Hz ومكثف فرق الجهد بين لوحيه 40v وملف مفاعلته  $100\Omega$  ومقاومة فرق الجهد بين طرفيها 120V احسب :  
(ا) تيار الدائرة. (ب) سعة المكثف.

.....

.....

.....

.....

.....

.....

.....

.....

١٨- اذا كان سلك المنصهر في احد المنازل لا يتحمل تيار اكبر من 5 امبير وكان فرق الجهد 220 فولت فما اكبر عدد من المصابيح يمكن اضاءتها معا دون ان يتلف سلك المنصهر علما بان قدرة كل مصباح 50 وات وكذلك فرق الجهد على كل مصباح علما بان مقاومة باقى اجزاء الدائرة 4 اوم.

.....

.....

.....

.....

.....

.....

.....

.....

اجب عن احد الاسئلة الاتية :

(ا) ماذا يعنى : حاصل ضرب السرعة الزاوية فى نصف عرض ملف الدينامو.

(ب) ماذا يعنى قيمة  $\frac{1}{2} I_{max} V_{max}$  الناتجة من الدينامو.

(ا) ماذا يعنى :  $\frac{1}{LC}$  فى دائرة RLC

(ب)  $\frac{h}{\pi m r}$  حيث r نصف قطر المسار فى الذرة.

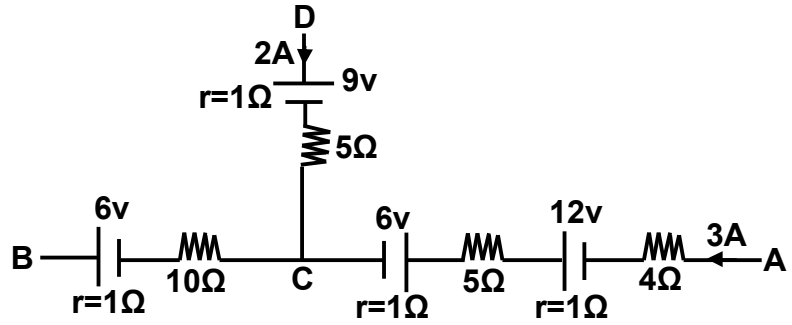
٢١- اختر (ا) او (ب) فقط للاجابة عليه: وضع بالرسم فقط اجب عن احد الاسئلة:

(ا) اطول واقصر طول موجي فى متسلسلة بالمر فى طيف ذرة الهيدروجين  
(ب) بلورة شبه موصل من النوع السالب.

٢٥- (درجتان) ثلاث مكثفات سعتها  $6\mu F, 3\mu F, 2\mu F$  متصلة معا على التوالى ومع مصدر متردد قوته الدافعة  $100V$  احسب فرق الجهد بين لوحى كل مكثف.

٢٦- (درجتان) استخدم ميكروسكوب الكترونى لرؤية جسم طوله  $0.4nm$  احسب فرق الجهد المستخدم فى الميكروسكوب لرؤية الجسم.

٢٧- (درجتان) فى الشكل جزء من دائرة كهربية احسب :



(أ) فرق الجهد بين B,A  $(V_{AB})$

.....

.....

.....

(ب) فرق الجهد بين A,D  $(V_{AD})$

.....

.....

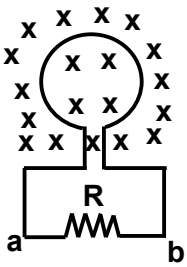
.....

(ج) فرق الجهد بين B,C

.....

.....

.....



٢٨- فى الشكل حدد اتجاه التيار المستحث فى المقاومة ab فى الحالات الاتية :-

أ- عندما يتزايد الفيض الذي يخترق الملف للداخل

.....

.....

٢- اثناء دوران الحلقة حتى يصبح مستواها عمودي على الفيض المغناطيسي

.....

.....

الاسئلة من (٣١) الى (٣٣) : علل لكل مما ياتى :

٣١- تزيد مقاومة موصل بزيادة الطول وتقل بزيادة مساحة المقطع.

.....

.....

.....

٣٢- تجاذب سلكين متوازيين اذا كان التردد المارفيهما فى نفس الاتجاه ويتنافران اذا كان التيار متضاد فيهما.

.....

.....

.....

٣٣- لا تستهلك طاقة كهربية فى الملف او المكثف عند مرور تيار متردد فى كل منهما.

.....

.....

.....

٣٤- (درجتان) اختر (أ) او (ب) فقط للإجابة عليه:  
(أ) وضح بالرسم الانبعاث السائد في مصابيح الليزر.

(ب) ما هي العناصر الأساسية لإنتاج الليزر مع ذكر امثلة لكل من هذه العناصر.

٣٥- (درجتان) جلفانومتر مقاومة ملفه  $18\Omega$  احسب :  
١- مجزئ التيار الذى يسمح بمرور  $1/10$  التيار الكلى فى الجلفانومتر.  
٢- مضاعف الجهد الذى يجعله يقيس فرق جهد 10 امثال فرق الجهد بين طرفى الجلفانومتر.

٣٦- (درجتان) اذا كانت القوة الدافعة الناتجة من الدينامو تعطى من العلاقة :  $V = 200\sin 18000t$  احسب :  
١- السرعة الزاوية. ٢-  $emf$  المتوسطة عند دورانه نصف دورة من الوضع العمودى.  
٣- الطاقة المستنفذة فى مقاومة  $50\Omega$  تتصل معه فى زمن  $4T$  حيث  $T$  الزمن الدورى.

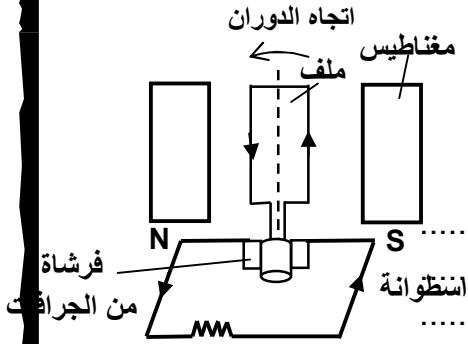
٣٧- اختر (أ) او (ب) فقط للإجابة عليه :  
ما هي الفكرة العلمية التى يبنى عليها كل مما ياتى :  
(أ) التخلص من الضوضاء الكهربائية فى الاجهزة الكهربائية.

(ب) الترانزستور كمفتاح فى حالة ON

٣٨- الكترون وفوتون لهما نفس الطول الموجى ايهما اكبر فى كمية التحرك وايهما اكبر طاقة مع التعليل

الاسئلة من (٣٩) الى (٤٢) :

في الشكل مولد كهربى لتيار موحد الاتجاه مستواه افقى موازى للمجال المغناطيسى .  
٣٩- ارسم العلاقة البيانية بين شدة التيار الناتج وزاوية الدوران الملف بسرعة زاوية ثابتة حول محوره بدءا من الوضع الموضح وما سبب ذلك.



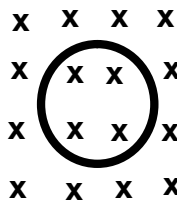
٤٠- ارسم العلاقة البيانية بين شدة التيار الناتج وزاوية الدوران بدءا من الوضع الموضح عندما يثبت الملف وادارة القطبان المغناطيسىان بانتظام

٤١- اذا استبدلت المقاومة ببطارية...وضح كيف توصل البطارية حتى يدور الملف فى نفس اتجاه الدوران الموضح

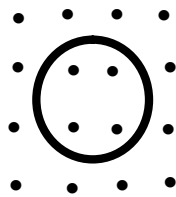
٤٢- وضح فى الحالة السابقة كيفية الاحتفاظ بعزم دوران ثابت عند النهاية العظمى.

٤٣- (درجتان) اختر (ا) او (ب) فقط للاجابة عليه :

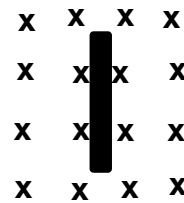
(ا) فى الشكل 3 حلقات قطر كل منها 10cm ومقاومتها  $0.2\Omega$  فى مجالات مغناطيسية مختلفة احسب التيار واتجاهه فى كل منهما فى الحالات الموضحة.



(a)

تزيد B بمعدل  $0.5T/s$ 

(b)

تقل B بمعدل  $0.5T/s$ 

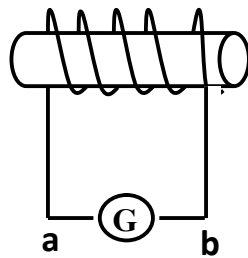
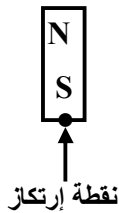
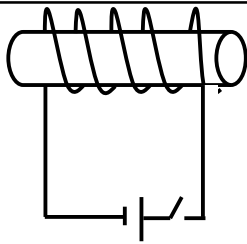
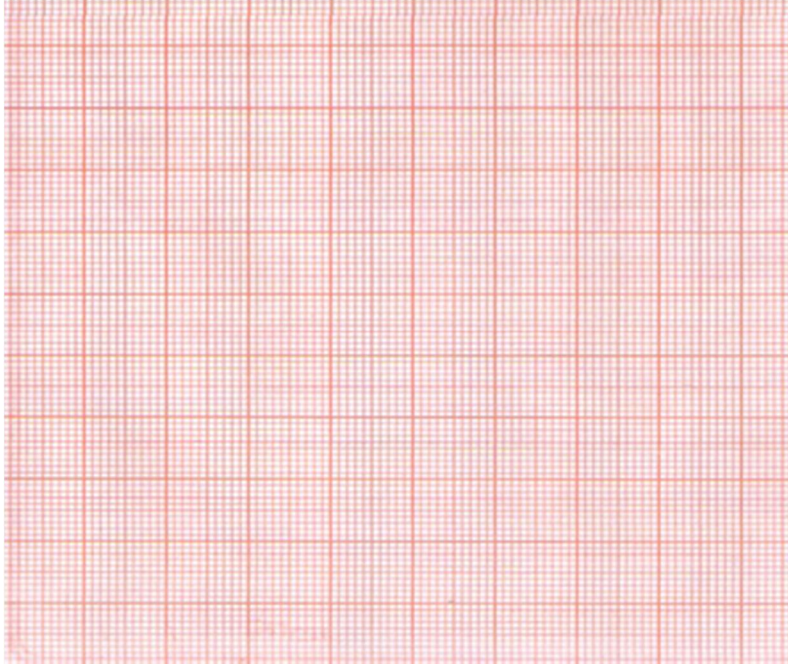
(c)

تقل B بمعدل  $0.5T/s$

سجلت النتائج التالية في الجدول لترانزستور من النوع npn :

$I_C$ mA	0.9	1.8	2.7	3.6	4.5	B	7.2
$I_E$ mA	1	2	3	A	5	6	8

- ٤٤- (درجتان) ارسم علاقة بيانية بين ( $I_C$ )  
على المحور الراسي، ( $I_E$ ) على المحور الأفقي  
ومن الرسم اوجد قيمة (A), (B)  
٤٥- (درجتان) من الرسم السابق اوجد قيمة  $\alpha_e$  ,  $\beta_e$



ثانياً :- في الشكل الموضح مغناطيس حر الحركة

حول نقطة ارتكازه وضع بين مغناطيس كهربى

وملف حث

عند لحظة غلق المفتاح

اكمل الجدول الاتى بالاختيار المناسب

( ناحية اليمين - ناحية اليسار )	١- اتجاه دوران المغناطيس حول محور ارتكازه
( من a الى b - من b الى a )	٢- اتجاه التيار المستحث في الجلفانومتر
( لنز - فلنمج لليد اليمنى - فلنمج لليد اليسرى )	٣- القاعدة المستخدمة في تحديد اتجاه التيار المستحث

(ب) يعطى جدول التحقق بعض قيم الدخل والخرج لبوابات :

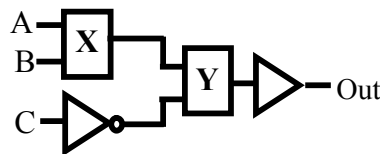
١- تعرف على نوع البوابة (Y) و (X)

.....  
.....  
.....

٢- اوجد الخرج (Z) بالجدول

.....

A	B	C	Out
1	1	1	0
0	1	1	1
1	0	0	Z



## اختبار (٩)

١- اختر (ا) او (ب) واجب عليه :  
ما المقصود بكل من : (ا) الذرة الشانبة.

(ب) الدائرة المهتزة.

٢- اختر (ا) او (ب) واجب عليه :  
علل لما ياتي : (ا) فى الترددات العالية تعتبر دائرة تيار متردد بها مكثف مغلقة.

(ب) الاميتر الحرارى بطى فى القياس والاستخدام.

٣- اختر (ا) او (ب) واجب عليه :  
ماهو الاساس العلمى لعمل كل مما ياتى مع ذكر استخدام واحد له :  
(ا) الداىود.

(ب) الهولوجرافيا.

٥- اكتب وحدة تكافؤ الوحدة الاتية والكمية الفيزيكية التى تقاس بها :  
(ا) جول.ثانية.  
(ب) اوم.ثانية

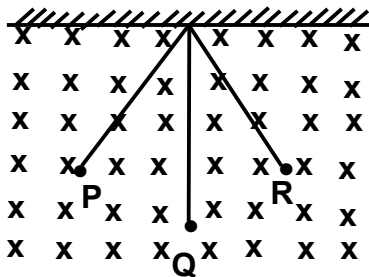
٧- اذا كان فرق الجهد بين الفتيلة والهدف فى انبوبة كولدج لتوليد اشعة - X - هو 12 كيلو فولت وشدة التيار 5mA وشحنة الالكترون  $1.6 \times 10^{-19}$  كولوم وثابت بلانك  $6.625 \times 10^{-34}$  جول.ثانية، وكفاءة الانبوبة 2% وسرعة الضوء  $3 \times 10^8$  m/s احسب :

١- طاقة الالكترون المنبعث.  
٢- اقصر طول موجى للاشعة السينية المنبعثة.  
٣- الطاقة الكلية فى الانبوبة فى 1 ثانية.  
٤- طاقة اشعة X فى 1 ثانية.

٨- ارسم دائرة كهربية بها مصدر متردد تردده  $50\text{Hz}$  وقوته الدافعة  $220$  فولت يتصل بمفتاح ومكثف سعته  $4\mu\text{F}$  وملف حثه  $2.53\text{H}$  ومصباح مكتوب عليه  $(220\text{V} - 60\text{W})$  فهل يضيء المصباح عند غلق الدائرة ام لا مع التعليل وماذا يطرأ على اضاءة المصباح فى الحالات الاتية مع ذكر السبب:

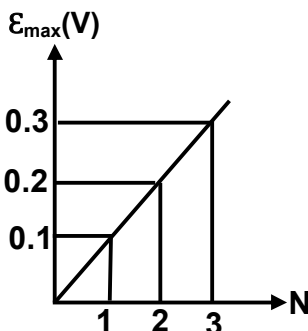
- ١- عند رفع المكثف فقط.
  - ٢- عند رفع الملف فقط.
  - ٣- عند رفع الملف والمكثف معا
- واحسب المعاوقة فى كل حالة وشدة التيار

١٠- اختر الاجابة الصحيحة :



الشكل المقابل يوضح بندولا مصنوعا من سلك نحاسى يتأرجح فى مجال مغناطيسى منتظم فى اى المواضع للبندول نحصل على اكبر قيمة للقوة الدافعة التاثيرية ؟  
 (ا) الموضع P فقط  
 (ب) الموضع Q فقط  
 (ج) الموضعين R و Q  
 (د) الموضعين P و R

١١- اختر (ا) و (ب) واجب عليه :



(ا) الشكل البيانى الاتى يمثل العلاقة بين القيمة العظمى للقوة الدافعة التاثيرية ( $\epsilon_{\text{max}}$ ) وعدد اللفات ( $N$ ) لمولد كهربائى ، فاذا كانت مساحة الملف ( $\frac{2}{\pi} \text{m}^2$ ) ، وشدة المجال المغناطيسى ( $10^{-3}\text{T}$ ) ، فما مقدار تردد المولد بوحدة (Hz) ؟

- (ا) 8
- (ب) 10
- (ج) 25
- (د) 75



(ب) جول / فولت<sup>٢</sup> وحدة قياس.....  
 (أ) معامل الحث (ب) الفيض المغناطيسي (ج) السعة الكهربائية (د) كثافة الفيض

١٢- اختر (أ) او (ب) للإجابة عليه :

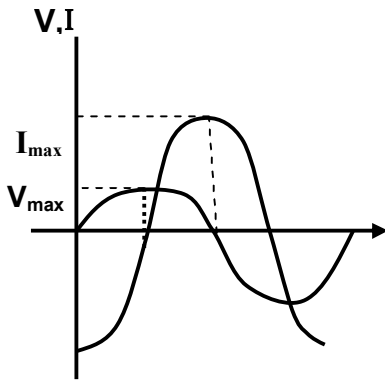
(أ) اوجد العدد العشري المقابل للعدد الثنائي [10011001]

(ب) اوجد العدد الثنائي للعدد العشري 125

١٣- اختر (أ) او (ب) للإجابة عليه :

اذكر استخدام واحد لكل من الاتي مع ذكر الاساس العلمى له :  
 (أ) افران الحث.

(ب) المحول الكهربى.



١٧- يمثل الشكل المقابل التمثيل البيانى للجهد والتيار فى دائرة التيار المتردد :

١- ارسم شكل دائرة التيار المتردد التى تعطى هذه النتائج.

٢- مثل اتجاه الجهد والتيار فيها.

٣- اكتب الصيغة لحساب القيمة اللحظية لفرق الجهد.

١٨- طائرة طول جناحيها 40m تتحرك على مدرج مطار الاسكندرية فى اتجاه الشمال بسرعة 360km/H احسب فرق الجهد المتولد بين طرفى الجناحين بسبب مجال الارض علما بان المركبة الافقية لمجال الارض فى الاسكندرية  $3 \times 10^{-5}T$  والراسية  $4 \times 10^{-5}T$

٢٠- اختر (ا) او (ب) للاجابة عليه :  
(ا) عرف المعاوقة والقانون لحسابها فى دائرة R.L.C.

(ب) عرف زاوية الطور والعلاقة الرياضية لحسابها واين تقع فى دائرة R.L.

٢١- اختر (ا) او (ب) للاجابة عليه :  
اختر الاجابة الصحيحة :

(ا) اذا كان طاقة فوتون  $32 \times 10^{-19}J$  فان كتلته تساوى ..... كجم.  
(ا)  $1.6 \times 10^{-27}$  (ب)  $3.56 \times 10^{-35}$  (ج)  $3.56 \times 10^{-18}$  (د)  $4.8 \times 10^{-27}$

٢٢- اختر (ا) او (ب) للاجابة عليه:  
(ا) ما نتيجة تطعيم السيليكون بذرات الانتيمون وتأثير ذلك على تركيز الالكترونات مع الرسم.

(ب) ما نتيجة تطعيم السيليكون بذرات البورن وتأثير ذلك على تركيز الفجوات مع الرسم.

٢٤- اختر (ا) او (ب) للإجابة عليه.

أذكر السبب العلمى. (ب) يثنى السلك على نفسه ثم يلف زوجيا فى المقاومة العيارية.

٢٦- أذكر اسم جهاز يعتمد على الخاصية المزدوجة للإلكترون وأذكر استخدام واحد له.

٢٧- إذا كان فرق الجهد فى انبوبة اشعة الكاثود 5000 فولت وشحنة الإلكترون  $1.6 \times 10^{-19}$  كولوم وكتلته

$9.1 \times 10^{-31}$  Kg وثابت بلانك  $6.625 \times 10^{-34}$  J.S ، احسب :

١- طاقة حركة الإلكترونات المنطلقة من الكاثود وسرعتها.

٢- الطول الموجى المرافق للإلكترونات. ( $8 \times 10^{-16}$  ,  $4.2 \times 10^7$  m/s ,  $0.173 \text{ \AA}$ )

٢٨- اختر (ا) او (ب) للإجابة عليه :

ما هو الاساس العلمى لعمل كل مما ياتى مع ذكر استخدام واحد :

(ا) مقوم التيار فى الدينامو.

٢٩- فسر ما ياتى :

يعتبر طيف الانبعاث الخطى الصادر من مادة مميز لها بينما طيف الانبعاث المستمر لا يميز المادة الصادر منها فى اشعة اكس

٣١- اختر الاجابة الصحيحة :

سقط ضوء طول موجته  $5000 \text{ \AA}$  على ثلاث خلايا ضوئية (1) , (2) , (3) فاذا كان التردد الحرج لهم

$10^{15}$  ,  $1.5 \times 10^{15}$  ,  $0.5 \times 10^{15}$  هرتز على الترتيب فان الإلكترونات تتحرر من .....

(ا) الخلية 1 , 2 (ب) الخلية 2 , 3

(ج) الخلية 3 (د) الخلية 1 , 3

٣٢- اختر (ا) او (ب) للإجابة عليه :

(أ) وضح بالرسم منحنى بلانك لشدة الإشعاع الصادر من جسم ساخن وعلاقته بالطول الموجي ودرجة الحرارة.

.....

.....

.....

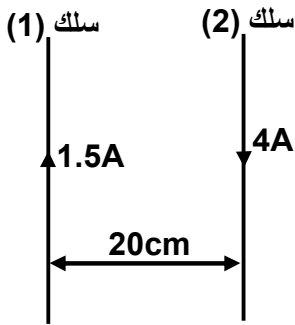
.....

(ب) اذكر قانون فين وأهميته.

.....

.....

.....



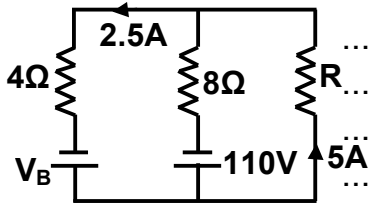
٣٤- ثلاث أسلاك راسية (1) ، (2) و (3) المسافة بين السلكين (1) و (2) تساوى 20cm يمر تيار فى السلك (1) شدته 1.5A واتجاهه الى اعلى ويمر تيار فى السلك (2) شدته 4A واتجاهه الى اسفل. السلك (3) يمر به تيار كهربي ، وضع فى مكان حيث تنعدم القوة على كل سلك. اوجد مكان السلك (3). ثم احسب شدة واتجاه التيار المار به.

.....

.....

.....

٣٥- فى الدائرة الموضحة احسب كل من المقاومة  $R$  ،  $V_B$ .



.....

.....

.....

٣٦- تلفزيون يعمل على فرق جهد متردد قيمته العظمة 550 فولت وتردده 50 هرتز يستمد هذا الجهد عن طريق محول رافع يتصل ملفه الابتدائى بطرفى دينامو تيار متردد ابعاد ملفه 20 سم، 10 سم وكثافة فيضه 0.14 تسلا عدد لفاته تساوى نصف عدد لفات الملف الابتدائى للمحول، احسب عدد لفات الملف الثانوى للمحول.

.....

.....

.....

.....

.....

.....

.....

.....

٣٧- دائرة R.L.C بها ملف يمكن التحكم في عدد لفاته ومكثف متغير السعة ومصدر متردد وضح كيف يمكن جعل القيمة الفعالة للتيار المتردد اكبر ما يمكن بثلاث طرف مختلفه.

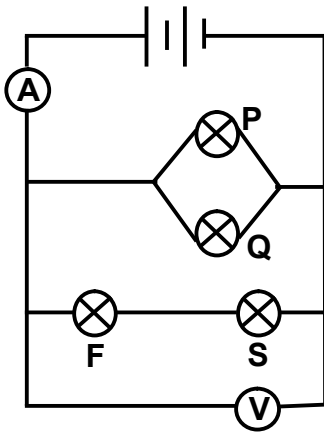
٣٩- اوجد طول الموجة التي تستقبلها دائرة رنين في جهاز لاسلكى تحتوى على ملف حثه الذاتى  $980\mu\text{H}$  ومكثف سعته  $5\text{PF}$ .

٤٠- اختر (ا) او (ب) للاجابة عليه :  
اذكر المصطلح العلمى الدال على كل مما ياتى وما هى وحدة القياس :

$$(ا) \quad N \frac{\Delta\phi}{\Delta I}$$

$$(ب) \quad \frac{1}{\sqrt{L.C}}$$

٤٢- اجب عن (ا) و (ب)



(ب) 4 مصابيح P , Q , R , S ما هما الصباحين الاكثر اضاءة فى الشكل مع ذكر السبب.

٤٣- اذا كانت دالة الشغل لسطح السيزيوم  $2\text{ev}$  احسب :

I. الطول الموجى المقابل للتردد الحرج.

II. اذا سقط ضوء ازرق طوله الموجى  $400\text{ nm}$  هل تنبعث الكترونات ام لا واذا انبعثت احسب طاقتها وسرعتها.

٤٤- اختر (أ) أو (ب) للإجابة عليه :

(أ) مصدر لضوء الليزر يعطي نبضة ضوئية مدتها  $10\text{ns}$  وقدرتها  $1\text{ MW}$  فإذا كانت جميع الفوتونات لها طول موجي واحد وهو  $694.3\text{ nm}$  احسب عدد الفوتونات في كل نبضة.

(ب) اوجد عدد المصابيح التي يمكن اضاءتها معا بواسطة مصدر قوته الدافعة الكهربائية  $230$  فولت ومقاومته الداخلية  $20\Omega$  اذا وصلت المصابيح (أ) على التوالي (ب) على التوازي علما بان كل مصباح مقاومته  $10\Omega$  ويمر به تيار واحد امبير

٤٥- مولد كهربى بسيط مساحة مقطع ملفه  $\frac{4}{11}$  م<sup>٢</sup> يدور فى مجال مغناطيسى كثافة فيضه  $3.5 \times 10^{-3}$  تسلا ويمكن تغيير سرعة دورانه والجدول التالى يوضح علاقة بين التردد والقيمة العظمى للقوة الدافعة الناتجة منه :

f(HZ)	10	20	25	40	B	80	100
(e.m.f) <sub>max</sub>	80	160	a	320	480	640	800

ارسم علاقة بيانية بين القوة الدافعة على المحور الراسى والتردد على المحور الافقى

ثم من الرسم اوجد :

١- قيمة a , b.

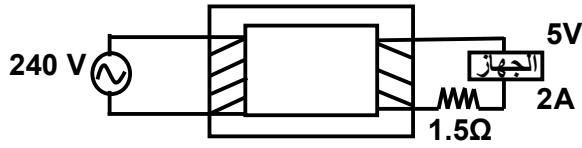
٢- عدد لفات الملف (N).

## اختبار (١٠)

١- اختر الاجابة الصحيحة :

فى الشكل جهاز كهربي يعمل من خلال محول مثالى فان تيار الملف

الابتدائى ..... امبير.



(ب) 0.07

(ا) 0.04

(د) 24

(ج) 15

٢- ماذا يحدث عند :

امرار الاشعة السينية خلال غاز مع ذكر السبب.

٣- محول يعمل بفرق جهد 240V وكفاءته 80% فاذا كانت النسبة بين عدد لفات الثانوى الى الابتدائى كنسبة  $\frac{1}{4}$

وتيار الابتدائى 2A احسب :

- تيار الثانوى.

٢- القدرة الناتجة ٣٠

١- فرق الجهد الثانوى.

٤- فى الدائرة الموضحة بالشكل احسب :

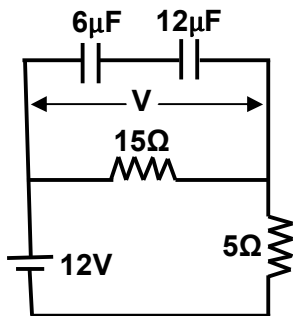
١- شدة التيار المار فى البطارية.

٢- فرق الجهد على المكثفين.

٣- السعة الكلية.

٤- شحنة كل مكثف.

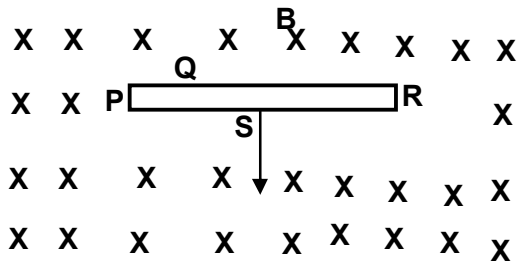
٥- فرق الجهد بين لوحى المكثف 6μF.



٥- اختر (ا) او (ب) واجب عليه:

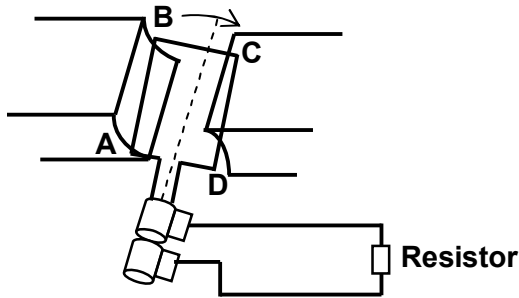
(ا) فى الشكل موصل جوانبه P , R , Q , S يتحرك بسرعة عموديا على مجال مغناطيسى كما بالشكل فان الجانب الذى يكون سالب هو .....

(ا) P (ب) Q  
(ج) R (د) S



(ب) فى الشكل مولد كهربي (a.c) عندما تزيد سرعة الدوران للضعف فان التغير فى الزمن الدورى وتغير  $emf_{max}$

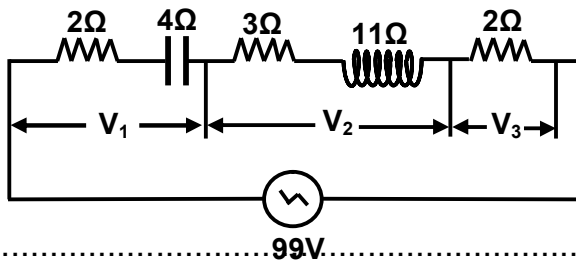
الزمن الدورى	$emf_{max}$	
للتضعف	للتضعف	(ا)
للتضعف	للتضعف	(ب)
للتضعف	للتضعف	(ج)
للتضعف	للتضعف	(د)



٦- فى الدائرة الموضحة بالشكل احسب :

١- شدة التيار.

٢- فرق الجهد  $V_1, V_2, V_3$ .



٧- ساق حديد طولها 20 سم مساحة مقطعها 10 سم<sup>2</sup> ونفاذيتها  $4 \times 10^{-4}$  وبر/امبير. م لف حولها ملف مكون من 600

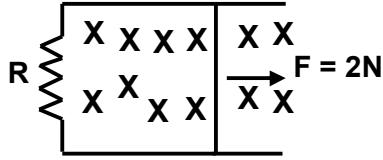
لفة ويمر به تيار شدته 2 امبير، احسب :

١- كثافة الفيض المغناطيسى عند محور الملف.

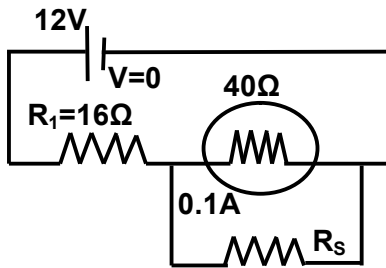
٢- متوسط ق . د . ك المستحثة اذا انعدم التيار خلال 0.01 ثانية.

٣- معامل الحث الذاتى للملف.





٨- في الشكل يتحرك السلك المعدني طوله (L) بسرعة (V) فوق موصل حرف U متعامد على مجال مغناطيسي تحت تأثير قوة F اثبت ان شدة التيار المار في المقاومة R هو  $\sqrt{\frac{2V}{R}}$



٩- (ب) في الدائرة الكهربائية الموضحة بالرسم احسب قيمة ( $R_s$ ) حيث  $V_B = 12$  فولت ،  $R_g = 40 \Omega$  ،  $I_g = 0.1A$  ،  $R_1 = 16 \Omega$  ،  $r = 0$  امبير

١٠- فسّر ثبوت سرعة الالكترونات الكهروضوئية عند اسقاط ضوء اخضر بشدات مختلفة.

١١- اختر (ا) او (ب) واجب عليه :

(ا) ماذا يحدث لقراءة الفولتميتر موصل بطرفي بطارية عند زيادة المقاومة الخارجية في الدائرة المغلقة.

(ب) عند هبوط الكترون في ذرة الهيدروجين من المستوى 6 الى الثالث ما اسم المنطقة التي يقع منها وما هي السلسلة.

١٢- اختر الاجابة الصحيحة :

سلكان متوازيان المسافة بينهما d يمر بكل منهما تيار شدته I فاذا تضاعفت شدة التيار في كل منهما فان القوة المتبادلة بينهما تظل ثابتة اذا اصبحت المسافة بينهما .....

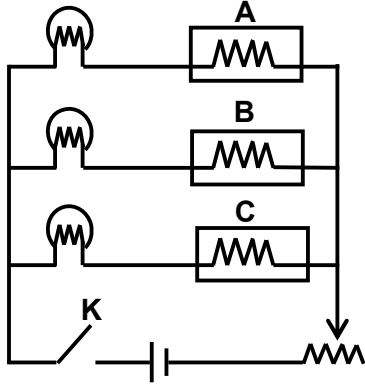
16d (د)

4d (ج)

$\frac{1}{2}d$  (ب)

2d (ا)

١٣- اختر (أ) او (ب) واجب عنه :



في الدائرة الموضحة توصل ثلاث مصابيح متماثلة مع ثلاث انابيب بها ثلاث مقاومات متساوية كل منهم في انبوبة بها هواء بحيث A بها هواء ساخن

B بها هواء في درجة حرارة الغرفة، C بها هواء بارد اجب عن :

(أ) رتب المصابيح حسب شدة اضاءتها تنازليا مع التعليل.

(ب) رتب المصابيح حسب شدة اضاءتها عند وضع في الانبوبة بلورة

سيلكون بدلا من المقاومة مع التعليل.

١٤- اختر (أ) او (ب) واجب عليه :

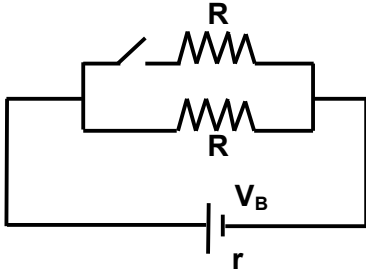
قارن بين كل مما ياتي :

(أ) الشوائب المانحة والمستقبلة. من حيث التكافوء ونوع الايون

١٥- دينامو التيار الموحد ودينامو التيار المستمر. من حيث اطراف الدينامو الملامسة للفرشتين وامكانية رفع التيار الناتج او خفضه

١٦- محول يستخدم لتشغيل جهاز 6V وصل بمصدر متردد 240V كان التغير في الفيض للملف الابتدائي 0.24 وبر/ثانية احسب عدد لفات الثانوى.

١٧- فى الدائرة الموضحة بالشكل اوجد قيمة  $R$  التى تجعل القدره فى الدائرة الخارجة عن غلق او فتح المفتاح  $K$



١٨- ماذا يحدث مع ذكر السبب :

عند تعرض كتلة معدنية لمجال مغناطيسى ناشئ عن تيار كهربى عالى التردد يمر حولها.

١٩- اختر (ا) او (ب) للإجابة عليه :

اكتب المفهوم العلمى لكل مما ياتى :

(ا) وحدة البناء التى بنى عليها جميع الانظمة الالكترونية.

(ب) دائرة يحدث بها تبادل الطاقة المخزونة فى ملف حث ومكثف.

٢٠- اختر (ا) او (ب) للإجابة عليه :

علل لما ياتى :

(ا) يطلق على قانون كيرشوف الاول قانون حفظ الشحنة.

٢١- اختر (ا) او (ب) للإجابة عليه :

ما النتائج المترتبة على كل مما ياتى مع ذكر السبب :

(ا) مرور تيار عالى الشدة فى ملف الجلفانومتر الحساس.

(ب) كبير مقاومة مضاعف الجهد.

٢٢- اكتب المصطلح العلمى لكل مما ياتى :

١- الممانعة التى يلقاها التيار المتردد فى مكثف بسبب سعته.

٢- المجموع الجبرى للقوى المحركة الكهربائية فى دائرة مغلقة يساوى المجموع الجبرى لفروق الجهد فى الدائرة.

٢٣- اختر (ا) او (ب) واجب عليه :

ما وظيفة كل مما ياتى :

(ا) التجويف الرنينى فى جهاز الليزر.

(ب) الشاشة الفلورية فى انبوبة اشعة الكاثود.

٢٤- اختر (ا) او (ب) واجب عليه

(ا) وضح بالرسم الدائرة الكهربائية لبوابة توافق لها 3 مدخلات مع رسم الرمز لها.

٢٥- اختر الاجابة الصحيحة :

اذا استقبلت اشارة معدلة (تحمل تيار متردد وتيار مستمر) ويراد فصل كل منهما عن الاخر يستخدم للفصل .....  
 (ا) مقاومة اومية. (ب) ملف. (ج) مكثف. (د) دايود.

(٢٦) الاشعة التى يطلق عليها احيانا الاشعة الحرارية هى اشعة .....

(ا) فوق البنفسجية. (ب) تحت الحمراء. (ج) اشعة X. (د) الميكروويف.

(٢٧) سقطت شعاع طوله الموجة 550nm على مهبط خلية كهروضوئية فكانت شدة التيار = صفر عند جهد ايقاف 1.5V

فان دالة الشغل بوحد (ev) .....

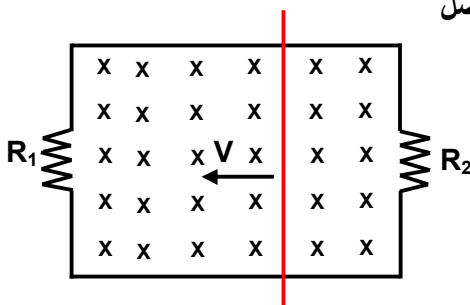
(د) 3.76

(ج) 1.5

(ب) 1.64

(ا) 0.76

قضيب معدنى



٢٨- (عمان) يتحرك قضيب معدنى طوله 10cm بسرعة ثابتة 2m/s على موصل

معدنى مستطيل وصل طرفيه بمقاومتين  $R_1 = 0.5\Omega$ ,  $R_2 = 1\Omega$  فاذا

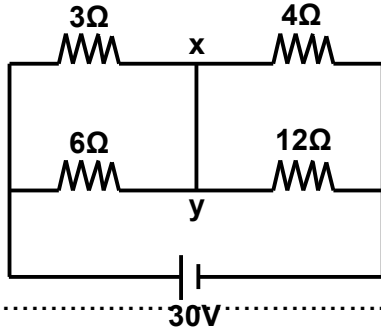
اثر على القضيب مجال مغناطيسى شدته 4T كما بالشكل اوجد شدة التيار

المستحث فى المقاومة  $R_1$  وفى القضيب المعدنى. ثم احسب القوة اللازمة

لتحريك القضيب بسرعة ثابتة.

٢٩- اوجد فى الشكل الموضح مقدار التيار المار فى السلك  $yx$  واتجاهه.

(من  $y$  الى  $x$   $0.5A$ )



٣٠- اختر (أ) او (ب) واجب عليه :

ماذا يحدث عند .....؟ (أ) امتصاص الذرة لطاقة فوتون تساوى الفرق بين مستويان فيها.

(ب) توصيل مكثف مشحون بملف حث عديم المقاومة فى الدائرة.

٣١- اختر الاجابة الصحيحة :

فى الدينامو البسيط كانت  $(emf)_{max} = 100V$  فان متوسط القوة الدافعة المستحثة خلال  $\frac{3}{4}$  دورة من وضع البداية (العمودى) تكون.....فولت.

(د) 63.6

(ج) 21.2

(ب) 25

(أ) 75

٣٢- اختر (أ) او (ب) للاجابة عليه

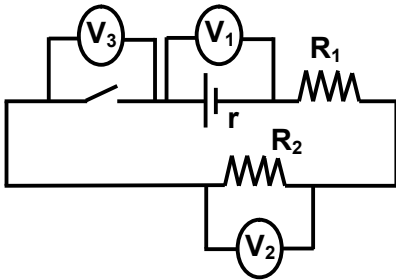
علل لما ياتى : (أ) لا ينحرف الضوء فى المجال الكهربى او المغناطيسى.

(ب) يفضل استخدام الاشارات الرقمية عن التناظرية فى الارسال اللاسلكى.

٣٣- ما هى شروط كل مما ياتى :

(أ) قراءة  $V_2 = V_1$  فى هذه الدائرة.

(ب) قراءة  $V_3 = V_1$  فى نفس الدائرة السابقة.



٣٤- اختر الاجابة الصحيحة :

محول كهربى يخفض الجهد 200V الى 16V والنسبة بين عدد لفات ملفيه 10 : 1 فان كفاءته %.....

(د) 100

(ج) 1.45

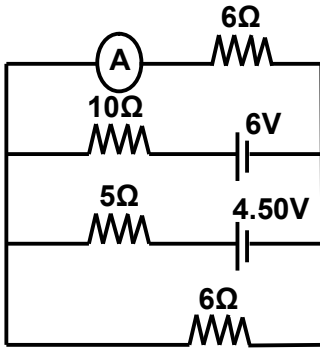
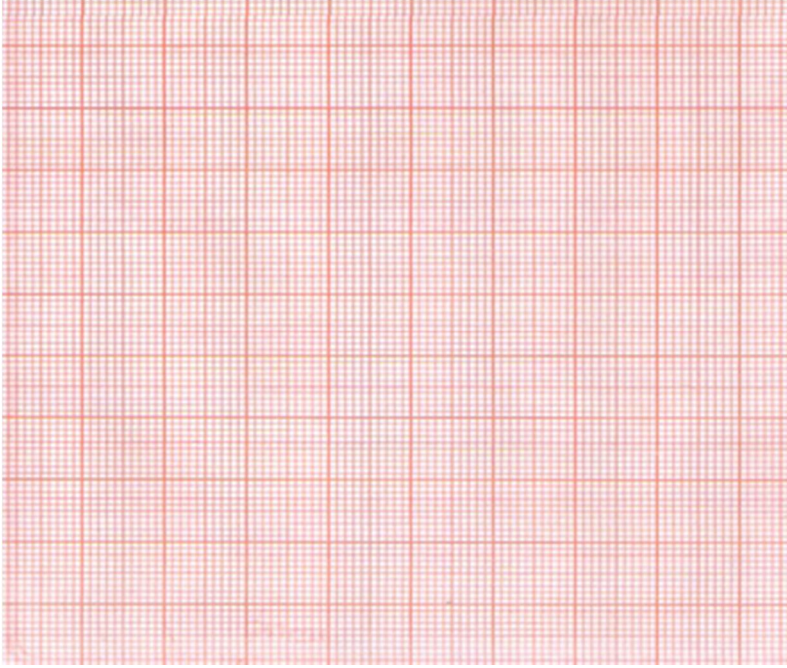
(ب) 80

(أ) 1.25

٣٥- مكثف بسيط ذو لوحين معدنيين متوازيين بينهما عازل عند شحن المكثف الموضح بالشكل كانت النتائج بين الشحنة (Q) على احد اللوحين وفرق الجهد بينهما تعطى فى الجدول التالى :

Q( $\mu\text{C}$ )	3	4	5	6	8	9	10
فولت V	1.5	2	2.5	3	4	X	5

ارسم علاقة بين الشحنة (Q) على المحور الراسى وفرق الجهد (V) على المحور الافقى ومن الرسم اوجد :  
(ا) قيمة (X).  
(ب) سعة المكثف.



٣٦- اختر (ا) او (ب) للإجابة عليه :  
(ا) فى الدائرة الموضحة احسب قراءة الاميتر.

.....

.....

.....

.....

.....

.....

.....

.....

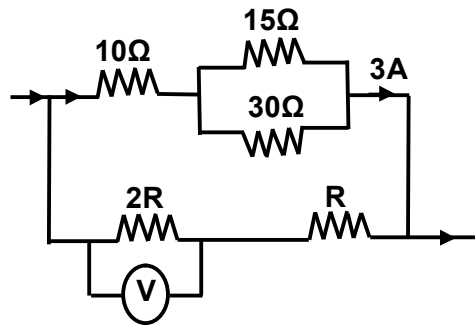
.....

.....

٣٧- اختر (ا) او (ب) فقط للإجابة عليه :

(ا) محول كهربى يحول 250 فولت الى 20 فولت والنسبة بين عدد لفات ملفيه 10 : 1 فان كفاءته .....

(ب) 20% (ج) 80% (د) 90%



(ب) فى الدائرة قراءة الفولتميتر.

(ب) 40 V

(ا) 30 V

(د) 60 V

(ج) 50 V

(٣٨) دائرة كهربائية بها ملف مفاعلتها  $250\Omega$  متصل على التوالي بمقاومة  $100\Omega$  ومكثف متغير السعة ومصدر متردد قوته الدافعة  $200V$  وتردده  $\frac{1000}{44} Hz$  فوصلت شدة التيار الى اكبر قيمة لها. احسب: سعة المكثف وفرق الجهد بين طرفى المكثف

٣٩- جلفانومتر مقاومة ملفه  $40\Omega$  اوم ينحرف مؤشره الى نهاية تدريجة بمرور تيار شدته  $5\mu A$  وضح كيف يمكن تحويله لقياس :

٢- فرق جهد اقصاه  $10$  فولت.

١- تيار كهربى اقصاه  $10$  امبير.

٣- مقاومة مجهولة باستخدام عمود قوته الدافعة  $2$  فولت.

٤٠- اختر الاجابة الصحيحة :

(أ) يقال لموجتين انها مترابطتان اذا كان :

(ا) فرق الطور بينها ثابت. (ب) فرق الطور بينها متغير. (ج) لهما نفس الطور. (د) لا توجد اجابة صحيحة.

(ب)- فى الشكل حلقتان مستوئاهما واحد ومركزهما المشترك واحد الداخلىة يمر بها تيار يزداد طرديا مع الزمن والتيار المستحث

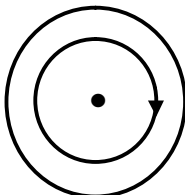
المتولد فى الحلقة الخارجية.

(ا) ثابت مع اتجاه حركة عقارب الساعة.

(ب) ثابت ضد حركة عقارب الساعة.

(ج) متغير مع حركة عقارب الساعة.

(د) متغير فى اتجاه ضد عقارب الساعة.

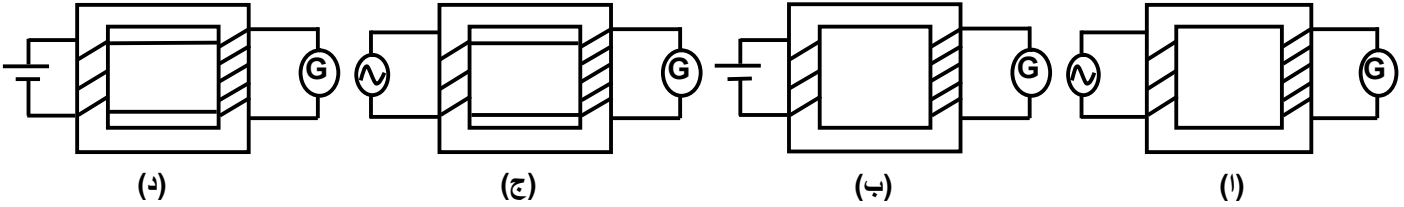


## اختبار (١١)

١- اختر (ا) او (ب) للإجابة عليه :

اختر الإجابة الصحيحة :

(ا) من تجارب العالم فاراداي، الدائرة التي يمكن ان يتحرك فيها مؤشر الجلفانومتر (G) نتيجة القوة الدافعة التاثيرية المتولدة هي :



(ب) عندما يدور ملف في مجال مغناطيسي فان اتجاه القوة الدافعة التاثيرية الناتجة يتغير كل.....دورة.

(د) 1

(ج)  $\frac{3}{4}$

(ب)  $\frac{1}{2}$

(ا)  $\frac{1}{4}$

٢- اختر (ا) او (ب) للإجابة عليه :

اكتب الوحدة المكافئة لكل مما ياتي والكمية الفيزيائية التي تقاس بها :

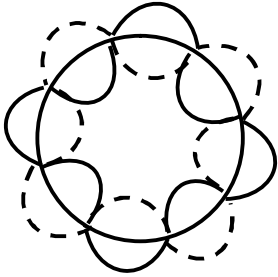
(ا) اوم . كولوم/م<sup>٢</sup> . .....

(ب) وبر / هنرى. ....

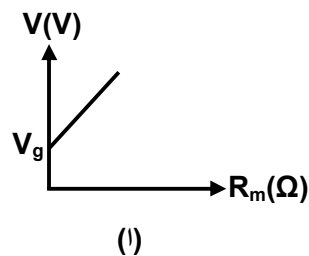
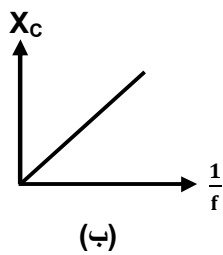
٣- اكتب المصطلح العلمي المعبر عن :

يقدر بعزم الازدواج المغناطيسي المؤثر على ملف مستطيل مستواه موازيا لفيض مغناطيسي كثافته 1 تسلا.

٤- الشكل يوضح موجات موقوفة حسب نموذج بور لذرة الهيدروجين احسب الطول الموجي المصاحب للالكترونات علما بان نصف قطر المدار الموضح  $4.76 \times 10^{-10}m$



٥- اختر (ا) او (ب) للإجابة عليه اكتب العلاقة الرياضية وما يساويه الميل :





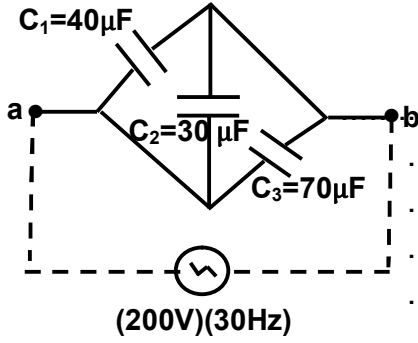
٦- سلك مصمت نصف قطره 1 mm والاخر على هيئة انبوية نصف قطرها الداخلى والخارجى 2mm , 1mm من نفس المادة ولهما نفس الطول قارن بين مقاومتهما.

.....

.....

.....

٧- احسب شدة التيار الكلى فى الدائرة الموضحة :



.....

.....

.....

.....

٨- وضح بالرسم تركيب الدائرة المهتزة مع رسم الذبذبات الناتجة ولماذا تكون. مضمحلة مع توضيح تبادل الطاقة.

.....

.....

.....

.....

.....

.....

.....

.....

.....

.....

٩- اختر (ا) او (ب) واجب عليه : متى :  
(ا) تستقبل دائرة الرنين فى جهاز الاستقبال محطة اذاعة معينة.

.....

.....

.....

.....

.....

(ب) يكون تردد الفوتون الصادر من ذرة الهيدروجين قيمة عظمى.

١٠- اختر (ا) او (ب) للاجابة عليه : ما المقصود بكل من ....?  
(ا) الفجوة الموجبة.

.....

.....

.....

(ب) ملف حث.

١١- اختر (ا) او (ب) للإجابة عليه :

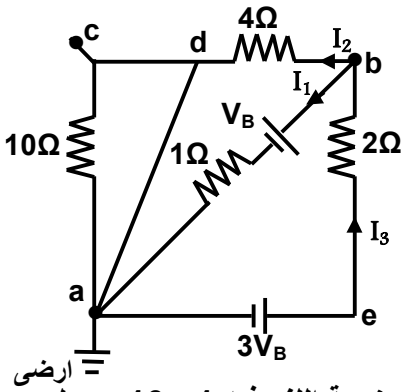
علل لما يأتى : (ب) قد يوضع سلك الايرديوم البلاتينى فى الاوميتر الحرارى على صفيحة من نفس مادته.

١٢- انبعث الكترونات كهروضونية من سطح فلز باقصى طاقة  $4.8 \times 10^{-19}$  جول وذلك بتاثير اشعة فوق بنفسجية طولها

الموجى  $1500 \text{ \AA}$  احسب :

١- دالة الشغل لسطح الفلز.  
٢- الطول الموجى المقابل للتردد الحرج.

١٣- فى الدائرة الموضحة بالشكل جهد نقطة  $b=20$  فولت اوجد  $(V_B)$  وجهد نقطة (c)



١٤- الجدول التالى يعطى علاقة بين قدرة الملف الابتدائى وقدرة الملف الثانوى المقابلة لها ونسبة اللف فيه  $10 : 1$  ويعمل على مصدر قوته الدافعة  $220$  فولت :

وات $P_p$	12	15	18	20	24	30
وات $P_s$	10.8	13.5	16.2	X	21.6	27

ارسم العلاقة البيانية بين قدرة الملف الابتدائى ( $P_p$ )

على المحور الافقى وقدرة الملف الثانوى ( $P_s$ )

على المحور الراسى

ومن الرسم اوجد :

١- قيمة X.

٢- كفاءة المحول.

٣- اذا كانت شدة التيار فى

الثانوى  $6A$  احسب شدة تيار الابتدائى.

١٥- اختر (أ) أو (ب) للإجابة عليه، اختر الإجابة الصحيحة :

- (أ) فيض مغناطيسي  $\Phi_m$  يخترق عموديا ملف لولبي تكون اكبر شحنة تمر عبر الملف اذا :  
 (أ) انعدام الفيض في  $1\text{ S}$   
 (ب) انعدام الفيض في  $0.1\text{ S}$   
 (ج) انعدام الفيض في  $0.01\text{ S}$   
 (د) الشحنة تكون متساوية في كل مما سبق.

(ب) فيض مغناطيسي  $\Phi_m$  يخترق عموديا ملف لولبي عندما ينعدم في  $0.1\text{ S}$  تكون اكبر شحنة تمر في الملف اذا كانت مقاومته .....

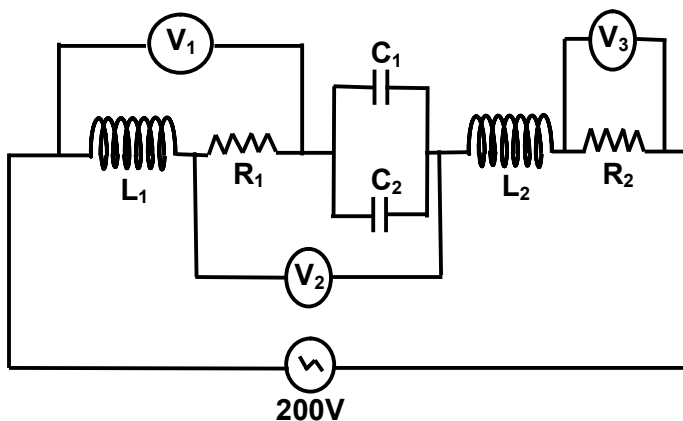
- (أ)  $2\ \Omega$   
 (ب)  $0.5\ \Omega$   
 (ج)  $5\ \Omega$   
 (د) الشحنة تكون متساوية في كل ما سبق

١٦- اختر (أ) أو (ب) للإجابة عليها :

(أ) اذا كانت كمية الحركة للفوتون = كمية الحركة للإلكترون سرعته  $3 \times 10^5\text{ m/s}$  اوجد طول موجة الفوتون.

(ب) احسب طول موجة دي برولي للإلكترون طاقة حركته  $2\text{ eV}$ .

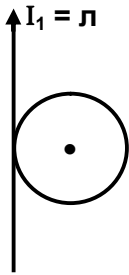
١٧- احسب اقصر طول موجي في سلسلة لييمان لطيف ذرة الهيدروجين.



١٨- في الدائرة الموضحة بالشكل : اذا كان

- $L_1 = 0.2\text{ H}$        $L_2 = 0.3\text{ H}$   
 $R_1 = 100\ \Omega$        $R_2 = 200\ \Omega$   
 $C_1 = 6\ \mu\text{F}$        $C_2 = 4\ \mu\text{F}$   
 $\omega = 100\text{ rad/S}$   
 احسب  $V_1, V_2, V_3$

١٩- وضح كيف تزيد نفاذية اشعة X- وكيف تزيد شدتها.



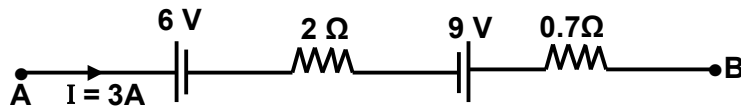
٢٠- سلك مستقيم يمر به تيار شدته  $\pi$  امبير يمس ملف دائري مستواه راسى عدد لفاته 10 لفات، احسب شدة تيار الملف واتجاه التيار فيه بحيث تكون كثافة الفيض الكلى فى المركز للملف = صفر.

٢١- اختر الاجابة الصحيحة :

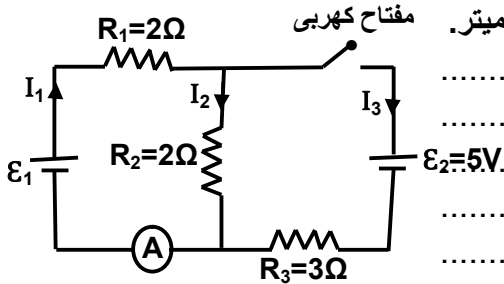
ملف حلزوني منتظم اخذ منه جزء فيه 5 لفات كان معامل حثه الذاتى L فان معامل الحث الذاتى لجزء اخر منه فيه 20 لفة يساوى.....

- (ا) 4 L (ب)  $\frac{L}{4}$  (ج) 16 L (د)  $\frac{L}{16}$  (ه) L

٢٢- اوجد فرق الجهد بين نقطة A , B فى جزء من الدائرة الموضحة بالشكل باستخدام قانون كيرشوف.



٢٣- فى الدائرة الكهربائية الموضحة فى الشكل الاتى كانت قراءة الاميتر (2A) وعند غلق المفتاح الكهربائى مر تيار كهربائى ( $I_3$ ) قيمته (2.25A)، اوجد قراءة الاميتر.



٢٤- اجب عن (ا) او (ب) واجب عليها :

(ا) ذرة هيدروجين فى الظروف العادية من الضغط ودرجة الحرارة اذكر مع التعليل ما يحدث عندما يسقط عليها فوتون طاقته تساوى.

٤- 15.6 ev

٣- 13.6 ev

٢- 10.2 ev

١- 8.7 ev

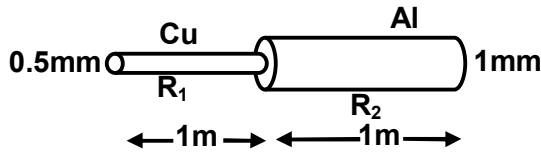
(ب) ملف حثه معامل الحث الذاتي له  $\frac{3}{22} H$  وصل في دائرة مصدر متردد قوته الدافعة  $200 V$  وتردد  $70Hz$  وصل معه على التوالي مقاومة  $80\Omega$  احسب شدة التيار وزاوية الطور - وكيف يمكن جعل زاوية الطور = صفر بدون تغيير الملف او المصدر المتردد او شدة التيار المار فيهما.

٢٥- اختر (ا) او (ب) للإجابة عليه :  
اذكر الفكرة العلمية التي بنى عليها :  
(ا) عمل الكمبيوتر.

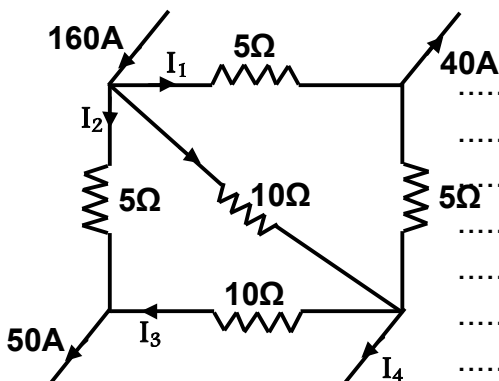
(ب) دائرة الاستقبال اللاسلكى.

٢٦- اذا مر تيار شدته  $5A$  فى سلكين من النحاس والالومنيوم متصلين معا على التوالي وكان الجهد عند نهاية طرف سلك الالومنيوم يساوى صفر وقطر سلك الالومنيوم  $1mm$  وقطر سلك النحاس  $0.5mm$  احسب :

- ١- مقاومة سلك النحاس حيث  $P_{Cu} = 6.28 \times 10^{-8} \Omega m$
- ٢- مقاومة سلك الالومنيوم حيث  $p_{Al} = 9.42 \times 10^{-8} \Omega m$
- ٣- الجهد عند نهاية سلك النحاس.



٢٧- احسب شدات التيارات فى كل الافرع  
 $I_4, I_3, I_2, I_1$



٢٨- اختر الاجابة الصحيحة :

اذا كانت قراءة الاميتر فى الشكل تساوى 3 امبير ، فان فرق الجهد بين النقطتين (س،ص) بالفولت يساوى .....

(ا) 12 (ب) 16 (ج) 18 (د) 22

١١- اختر الاجابة الصحيحة:

(ب) الشكل الموضح التمثل البيانى للجهد والتيار فى دائرة تيار متردد

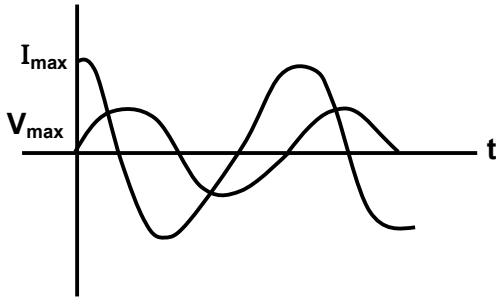
تحتوى على .....

(ب) مكثف

(ا) مقاومة صرفه.

(د) ملف - مكثف - مقاومة.

(ج) ملف نقي.

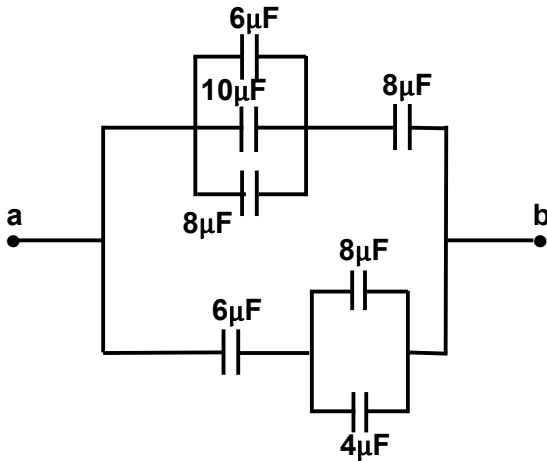


٢٩- اختر (ا) او (ب) للاجابة عليه :

اذكر كل مما ياتى :

(ب) قانون فعل الكتلة.

٣٠- احسب السعة الكلية بين a , b.



٣١- ميكروسكوب الكترونى يستخدم لرؤية جسم طوله 18 بيكومتر ، احسب فرق الجهد المطلوب للميكروسكوب لذلك.

٣٢- محول رافع للجهد نسبة الملف 1 : 10 يعمل على جهد 200V فكان تيار الثانوى 5A والقدرة المفقودة فى المحول

2KW احسب كفاءته وجهد الثانوى.

٣٣- اختر الاجابة الصحيحة :

- للاحتفاظ بعزم دوران ثابت عند النهاية العظمى فى المحرك الكهربى يستخدم .....
- (ا) نصفى اسطوانة مشقوفة الى نصفين  
(ب) يلف الملف حول اسطوانة حديد مطاوع  
(ج) ملف عدد لفاته كبيرة من سلك رفيع  
(د) عدة ملفات بين مستوياتها زوايا صغيرة متساوية

٣٤- اجب عن (ا) او (ب) واجب عليه: اذكر السبب فى :

- (ا) لا يفضل تسخين شبه الموصل النقى لزيادة التوصلية الكهربائية له.

٣٥- اختر الاجابة الصحيحة :

- (ا) اشعة X- من الموجات الكهرومغناطيسية ويكون .....
- (ا) الطول الموجى لها اقل من الطول الموجى لاشعة جاما  
(ب) ترددها اقل من تردد الضوء المرئى  
(ج) سرعتها اكبر من سرعه الاشعة تحت الحمراء  
(د) ترددها اقل من تردد اشعة جاما

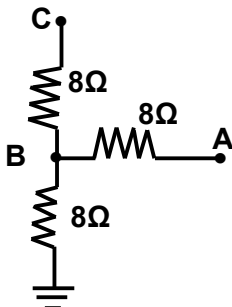
٣٦- اختر (ا) او (ب) للاجابة عليه :

- متى ينعدم كل مما ياتى :  
(ا) كثافة الفيض داخل ملف لولبى به تيار كهربى.

(ب) شدة الاشعاع الصادر من جسم ساخن جدا.

٣٧- احسب شدة التيارات فى جزء من الشبكة الكهربائية الموضحة

علا بان جهد نقطة A = 20V وجهد C = 8V-



٣٨- اختر (ا) او (ب) للاجابة عليه:

اختر الاجابة الصحيحة لكل مما ياتى :

(ا) بناء على نموذج بور لذرة الهيدروجين فان الطاقة التى يشعها الالكترن عند الانتقال من n = 2 الى n = 1

يساوى .....

(د)  $\frac{hc}{2\lambda_1}$

(ج)  $\frac{3hc}{4\lambda_1}$

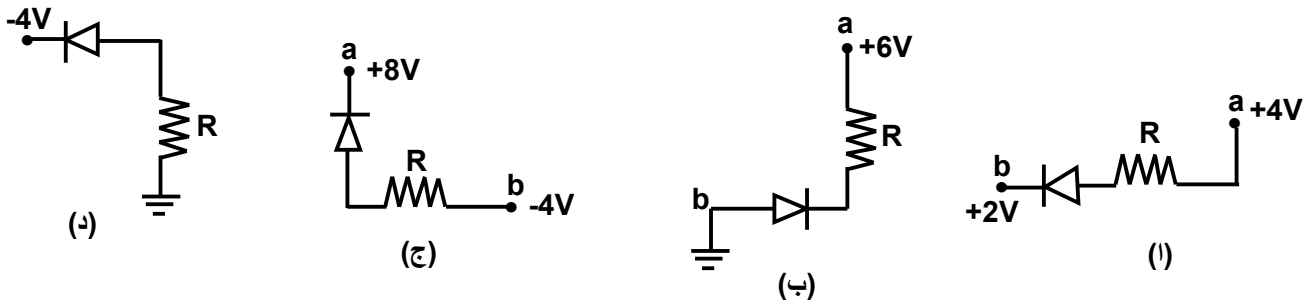
(ب)  $\frac{hc}{\lambda_1}$

(ا)  $\frac{3hc}{2\lambda_1}$

حيث  $\lambda_1$  الطول الموجى الناتج للا انتقال من ما لا نهاية الى المستوى الاول.

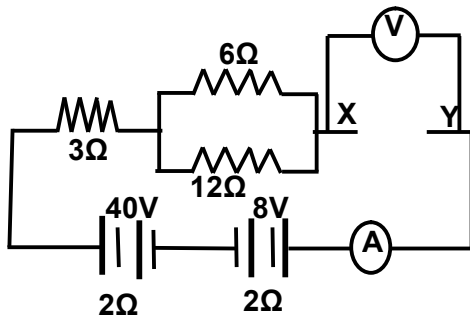
- (ب) وات. (ثانية) ٢ وحدة قياس .....  
 (ا) الطاقة (ب) قوة الشعاع  
 (ج) ثابت بلانك (د) الفيض المغناطيسي

٣٩- في الاشكال الاتية اى الدوائر يمر بها تيار وايهما لا يمر به تيار مع ذكر السبب.



٤٠- اختر (ا) او (ب) للإجابة عليه : متى ينعدم كل مما ياتي :  
 (ا) emf المتولدة في ملف دينامو يدور في مجال مغناطيسي.

(ب) شدة التيار الكهروضوئى رغم زيادة شدة الضوء.



٣٤- فى الدائرة الموضحة بالشكل كانت قراءة الاميتر 2A،

١- اذا كان عنصر الدائرة XY مقاومة فما قيمتها.

٢- اذا كان عنصر الدائرة XY بطارية مقاومتها الداخلية 2Ω

تشحن فما قوتها الدافعة.

٣- احسب قراءة الفولتميتر فى الحالتين.



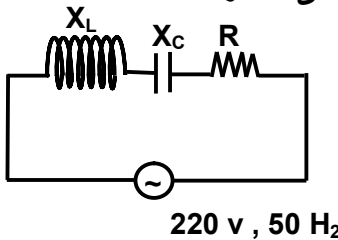


## اختبار (١٢)

### السؤال الاول :

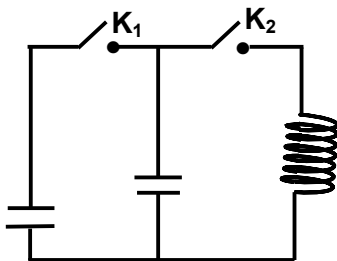
اختر الاجابة الصحيحة :

- ١- يستخدم لتحديد شكل المجال المغناطيسى الناشئ عن مرور التيار الكهربى فى سلك مستقيم وملف حلزوني .....  
 (ا) قاعدة امبير لليد اليمنى (ب) برادة الحديد (ج) قاعدة امبير لليد اليمنى والبريمة اليمنى
- ٢- الصورة التى نراها عند اضاءة الهالوجرام بشعاع ليزر عبارة عن صورة .....  
 (ا) حقيقية مستوية (ب) حقيقية ثلاثية الابعاد (ج) تقديرية ثلاثية الابعاد
- ٣- عند الاتزان الحرارى لبلورة سيلكون نقى تصبح البلورة .....  
 (ا) رديئة التوصيل (ب) جيدة التوصيل (ج) شبة موصلة
- ٤- يشير الابهام فى قاعدة اليد اليسرى لفلمنج الى اتجاه .....  
 (ا) المجال المغناطيسى (ب) التيار المار فى السلك (ج) القوة التى يتاثر بها السلك
- ٥- يكون اتجاه التيارات الدوامية داخل القلب الحديدى فى المحول .....  
 (ا) فى اتجاه الفيض المغناطيسى داخل القلب الحديدى (ب) عمودية على الفيض المغناطيسى داخل القلب الحديدى (ج) فى اتجاهات عشوائية داخل القلب الحديدى
- ٦- فى الدائرة المقابلة اذا كانت  $X_L = X_C$  وكان الجهد على الملف  $80\text{ V}$  يكون الجهد على المقاومة .....  
 (ا)  $220\text{ V}$  (ب)  $80\text{ V}$  (ج)  $60\text{ V}$



(ب) ثانيا : فى الدائرة المقابلة اشرح ماذا يحدث عند :

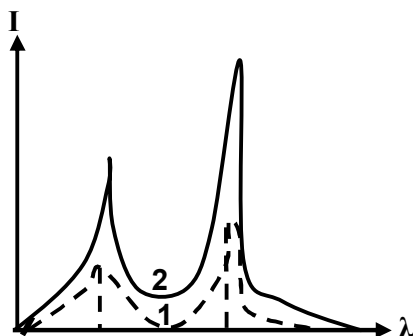
٧- قفل المفتاح  $K_1$  وفتح  $K_2$



٨- ثم فتح  $K_1$  وقفل  $K_2$

(ج) اثناء تشغيل انبوية توليد اشعة اكس ظهر الطيف الموضح بالرسم الممثل بالخط المنقط رقم (1) اى من الاجراءات التالية تجعل الطيف الناتج اكثر وضوحا كما بالشكل المتصل رقم (2)

ضع علامة  $\checkmark$  امام الاجراء الصحيح وعلامة X امام الاجراء الغير صحيح :

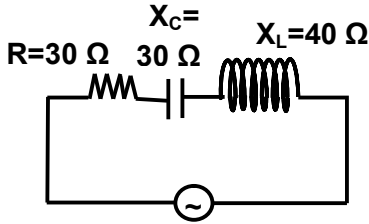


- ٩- رفع درجة حرارة الفتيلة. ( )
- ١٠- تبديل مادة الهدف باخرى عددها الذرى اكبر ( )
- ١١- تبديل مادة الهدف باخرى عددها الذرى اقل ( )
- ١٢- رفع قيمة الجهد العالى بين الكاثود والانود ( )



(ج) اولاً (9, 10) باستخدام جبر المتجهات على ورقة الرسم البياني (بمقياس رسم 1 cm لكل  $10 \Omega$ )

أوجد قيمة Z للدائرة المقابلة



.....

.....

.....

.....

.....

ثانياً : (11, 12) احسب متوسط طاقة حركة الالكترون في الشعاع الالكتروني المستخدم في ميكروسكوب الكتروني تلزم لروية تفاصيل جسم طوله  $1 \text{ \AA}$  علما بان :

$$m_e = 9.1 \times 10^{-31} \text{ kg}$$

$$h = 6.625 \times 10^{-34} \text{ Js}$$

.....

.....

.....

.....

.....

.....

.....

.....

.....

.....

السؤال الثالث : (ا) اكتب المصطلح العلمي :

١- حاصل ضرب عزم ثنائي القطب المغناطيسي لملف في كثافة الفيض الموضوع فيه الملف.

٢- المجموع الجبري لفروق الجهد في دائرة كهربية متصلة يساوي صفر.

٣- مجموعة الطيف الناتج عن ذرات الهيدروجين ويقع في منطقة الضوء المنظور.

٤- اشعة مستمرة تنبعث من الجسم الساخن وتقع في المنطقة تحت الحمراء.

(ب) اولاً : علل لما ياتي :

٥- النسبة  $\alpha_e$  للترانزستور قريبة جدا من الواحد.

.....

.....

.....

.....

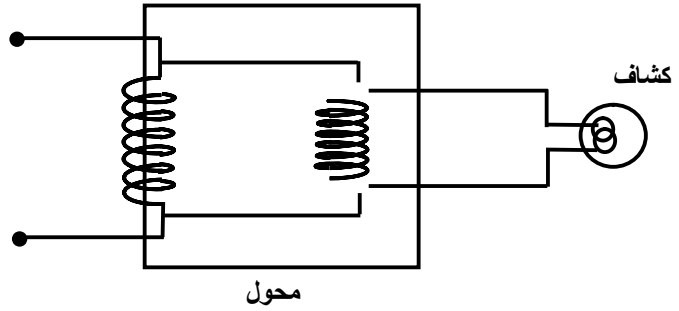
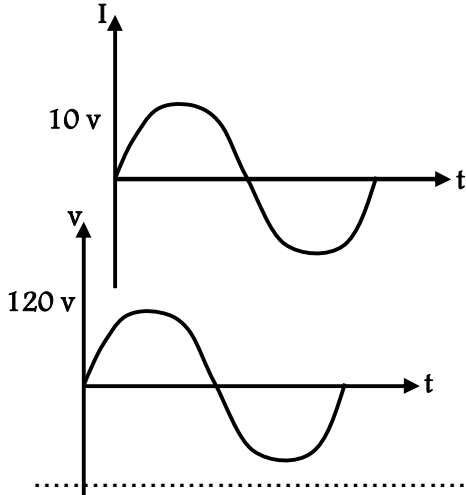
٦- في انبوية ليزر الهليوم نيون لا تمتص فوتونات الانبعاث المستحث من ذرات النيون بواسطة ذرات الهليوم غير المثارة لكي تثار مرة اخرى.

.....

.....

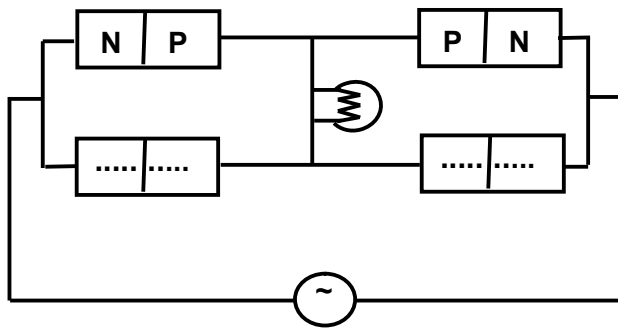
.....

ثانيا : فى الرسم البيانى المقابل يمثل التيار والجهد المتردد الناتج من مولد كهربي والذى يستخدم فى اضاءة كشاف كهربي  
(220 v , 500 w) عن طرق محول كهربي  
٧- ما نوع هذا المحول .....

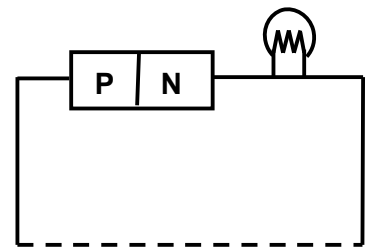


٨- ما هي كفاءة المحول.

(ج) اولاً : اكمل رسم كل دائرة مما ياتي بحيث يظل فيها المصباح مضيء.



-١٠



-٩

ثانيا : ثلاث مقاومات  $2 \Omega$  ,  $4 \Omega$  ,  $6 \Omega$  وصلت ببطارية 20 v مجهولة المقاومة الداخلية فكان فرق الجهد بين طرفي المقاومات 8 v , 9.6 v , 9.6 v على الترتيب.

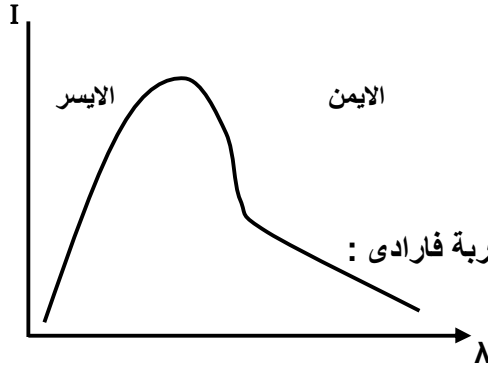
١١- بين بالرسم طريقة توصيل الدائرة.

١٢- احسب المقاومة الداخلية للبطارية.

**السؤال الرابع :**

١- اولا : فى الشكل المقابل يوضح منحنى شدة الاشعاع الصادر من جسم ساخن مع الطول الموجى للاشعاع اكمل العبارات الاتية :

١- من وجهة نظر الفيزياء الكلاسيكية هذا الاشعاع عبارة عن موجات كهرومغناطيسية شدته تزداد كلما زاد ..... وهذا يفسر سلوك الجانب ..... من المنحنى.

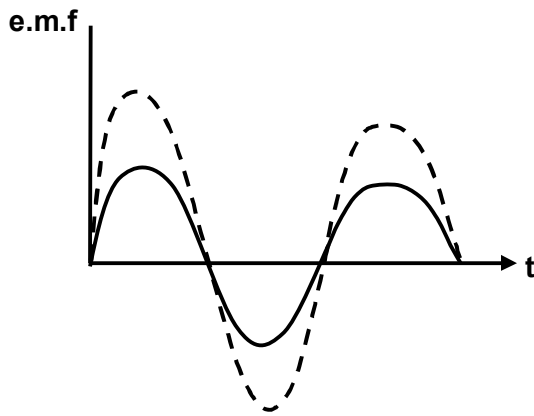


٢- استطاع بلانك تفسير هذا المنحنى باعتبار ان الاشعاع عبارة عن ..... تصدر عن تذبذب الذرات بترددات مختلفة وتزداد طاقتها ويقل عددها عند .....

ثانيا : اذكر طريقتين لتوليد ق د ك مستحثة طردية فى الملف الثانوى فى تجربة فارادى :

٣- .....

٤- .....

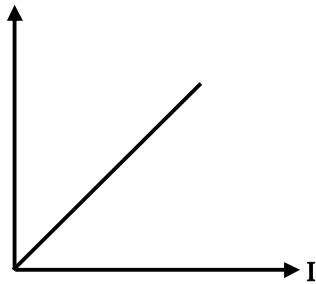


(ب) اختر الاجابة الصحيحة :

٥- فى الشكل البيانى المقابل يمثل المنحنى المتصل القوة الدافعة المتولد من الدينامو مع الزمن. لكى يتم زيادة هذه القوة الدافعة المتولدة ويمثلها المنحنى المنقط علينا زيادة القيم التالية عدا ( N , B , A , W )

القوة التى تؤثر على السلك

الموضوع فى المجال



٦- فى الرسم البيانى المقابل زيادة اى من الكميات الاتية يودى الى زيادة ميل الخط المستقيم عدا. (طول السلك - كثافة الفيض - مساحة مقطع السلك - الزاوية التى يصنعها السلك مع المجال من 0° الى 90°)

ثانيا : متى تصبح القوة بين سلكين متوازيين يمر بها تيار كهربى :

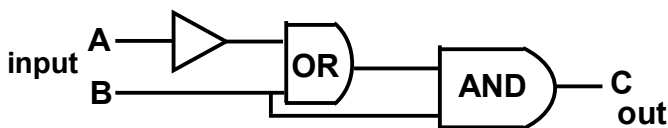
٧- قوة تنافر .....

٨- قوة تجاذب .....

(ج) اولا اكتب :

٩- جدول التحقق للبوابة المقابلة

١٠- الرقم العشرى الذى يعبر عنه الكود (11001)<sub>2</sub>



.....

.....

.....

.....

.....

ثانيا : (11 , 12)

احسب طاقة المستوى الرابع في ذرة الهيدروجين ثم احسب عدد الامواج الموقوفة التي تمثلها الموجة المصاحبة للإلكترون في هذا المدار.

.....

.....

.....

.....

السؤال الخامس : ( ا ) ما المقصود بكل من :

١- انقاص حساسية الجلفانومتر.

.....

.....

٢- تقويم التيار المتردد.

.....

.....

٣- الجسم الاسود.

.....

.....

٤- قاعدة لنتر.

.....

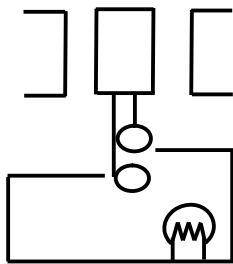
.....

(ب) اولاً : اختر الاجابة الصحيحة :

٥- اذا استبدلت الحلقتان في المولد الكهربى المقابل

باسطوانة مشقوقة نصفين مع ثبات معدل دوران الملف فان اضاءة

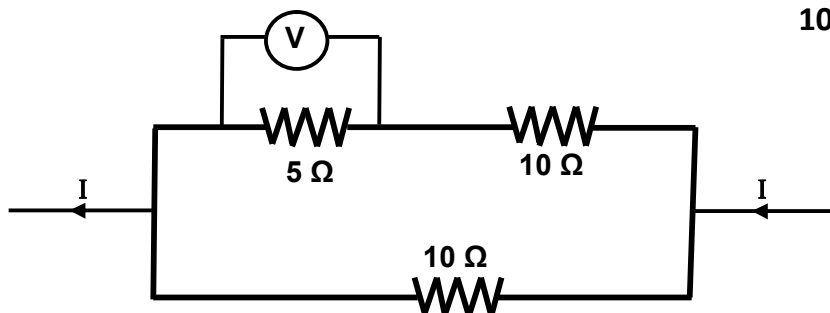
المصباح ( تزداد - تقل - تظل كما هي )



٦- اذا كانت قراءة الفولتميتر في الدائرة المقابلة 10 v

فان شدة التيار الكلى | تساوى

( 15 A , 10 A , 5 A )



ثانيا : اذكر اثنين من التطبيقات التي تستخدم فيها اشعة اكس فى الصناعة.

٧- .....

.....

.....

٨- .....

.....

.....

(ج) اولا : استنتج قيمة الحث الذاتى المكافئ لثلاث ملفات اثناء توصيلها على التوالى بمصدر متردد.

.....

.....

.....

.....

.....

.....

.....

.....

.....

ثانيا : اوجد نسبة التيار المار فى ملف جلفانومتر مقاومة ملفه  $10 \Omega$  عندما يوصل بين طرفيه مجزئ للتيار  $0.1 \Omega$

.....

.....

.....

.....

.....

.....

.....

.....

.....

.....

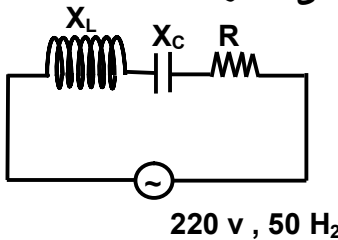


## اختبار (١٢)

### السؤال الاول :

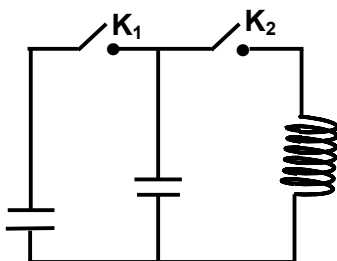
اختر الاجابة الصحيحة :

- ١- يستخدم لتحديد شكل المجال المغناطيسى الناشئ عن مرور التيار الكهربى فى سلك مستقيم وملف حلزوني .....  
 (ا) قاعدة امبير لليد اليمنى (ب) برادة الحديد (ج) قاعدة امبير لليد اليمنى والبريمة اليمنى
- ٢- الصورة التى نراها عند اضاءة الهالوجرام بشعاع ليزر عبارة عن صورة .....  
 (ا) حقيقية مستوية (ب) حقيقية ثلاثية الابعاد (ج) تقديرية ثلاثية الابعاد
- ٣- عند الاتزان الحرارى لبلورة سيلكون نقى تصبح البلورة .....  
 (ا) رديئة التوصيل (ب) جيدة التوصيل (ج) شبة موصلة
- ٤- يشير الابهام فى قاعدة اليد اليسرى لفلمنج الى اتجاه .....  
 (ا) المجال المغناطيسى (ب) التيار المار فى السلك (ج) القوة التى يتاثر بها السلك
- ٥- يكون اتجاه التيارات الدوامية داخل القلب الحديدى فى المحول .....  
 (ا) فى اتجاه الفيض المغناطيسى داخل القلب الحديدى (ب) عمودية على الفيض المغناطيسى داخل القلب الحديدى (ج) فى اتجاهات عشوائية داخل القلب الحديدى
- ٦- فى الدائرة المقابلة اذا كانت  $X_L = X_C$  وكان الجهد على الملف  $80\text{ V}$  يكون الجهد على المقاومة .....  
 (ا)  $220\text{ V}$  (ب)  $80\text{ V}$  (ج)  $60\text{ V}$



(ب) ثانيا : فى الدائرة المقابلة اشرح ماذا يحدث عند :

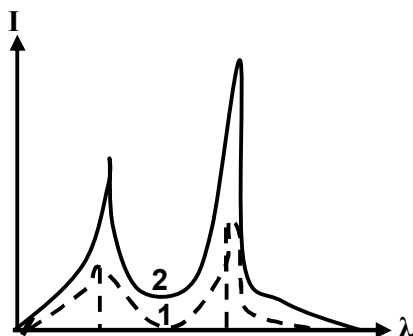
٧- قفل المفتاح  $K_1$  وفتح  $K_2$



٨- ثم فتح  $K_1$  وقفل  $K_2$

(ج) اثناء تشغيل انبوية توليد اشعة اكس ظهر الطيف الموضح بالرسم الممثل بالخط المنقط رقم (1) اى من الاجراءات التالية تجعل الطيف الناتج اكثر وضوحا كما بالشكل المتصل رقم (2)

ضع علامة  $\checkmark$  امام الاجراء الصحيح وعلامة  $\times$  امام الاجراء الغير صحيح :



- ٩- رفع درجة حرارة الفتيلة. ( )
- ١٠- تبديل مادة الهدف باخرى عددها الذرى اكبر ( )
- ١١- تبديل مادة الهدف باخرى عددها الذرى اقل ( )
- ١٢- رفع قيمة الجهد العالى بين الكاثود والانود ( )

السؤال الثاني :

١- اولاً : عرف كل من :

١- الحث المتبادل بين ملفين

.....

.....

.....

٢- المقاومة النوعية لموصل

.....

.....

ثانياً : اكتب الصيغة الرياضية لكل من :

٣- قانون امبير الدائري

.....

.....

٤- قانون اينشتين للتأثير الكهروضوئي

.....

.....

(ب) اولاً : ( 5 , 6 ) اثبت ان القيمة العظمى للتيار المتردد المتولد من الدينامو في ملف حتى عديم المقاومة الاومية لا تتوقف على معدل دوران ملف المولد.

.....

.....

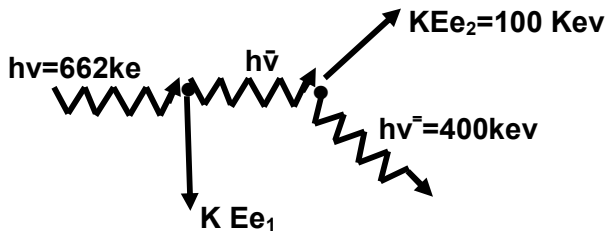
.....

.....

.....

ثانياً : فوتون من اشعة جاما طاقته 662 keV حدثت له تشتت متعدد بواسطة الالكترونات داخل المادة كما بالشكل

احسب كلا من :

 $h\nu^-$  - 7 $KE_{e1}$  - 8

.....

.....

.....

.....

.....

.....

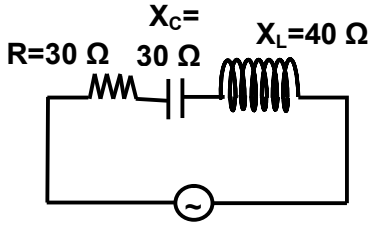
.....

.....

.....

.....

(ج) اولاً (9, 10) باستخدام جبر المتجهات على ورقة الرسم البياني (بمقياس رسم 1 cm لكل  $10 \Omega$ )  
 اوجد قيمة Z للدائرة المقابلة



.....  
 .....  
 .....  
 .....

ثانياً : (11, 12) احسب متوسط طاقة حركة الالكترون في الشعاع الالكتروني المستخدم في ميكروسكوب الكتروني تلزم لروية تفاصيل جسم طوله  $1 \text{ A}^\circ$  علما بان :

$$m_e = 9.1 \times 10^{-31} \text{ kg}$$

$$h = 6.625 \times 10^{-34} \text{ Js}$$

.....  
 .....  
 .....  
 .....  
 .....  
 .....

السؤال الثالث : (ا) اكتب المصطلح العلمي :

١- حاصل ضرب عزم ثنائي القطب المغناطيسي لملف في كثافة الفيض الموضوع فيه الملف.

٢- المجموع الجبري لفروق الجهد في دائرة كهربية متصلة يساوي صفر.

٣- مجموعة الطيف الناتج عن ذرات الهيدروجين ويقع في منطقة الضوء المنظور.

٤- اشعة مستمرة تنبعث من الجسم الساخن وتقع في المنطقة تحت الحمراء.

(ب) اولاً : علل لما ياتي :

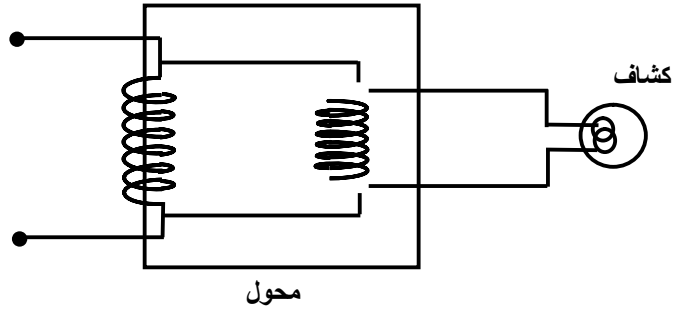
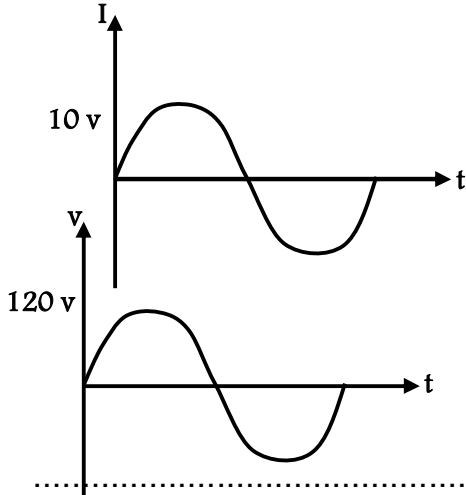
٥- النسبة  $\alpha_e$  للترانزستور قريبة جدا من الواحد.

.....  
 .....  
 .....

٦- في انبوية ليزر الهليوم نيون لا تمتص فوتونات الانبعاث المستحث من ذرات النيون بواسطة ذرات الهليوم غير المثارة لكي تثار مرة اخرى.

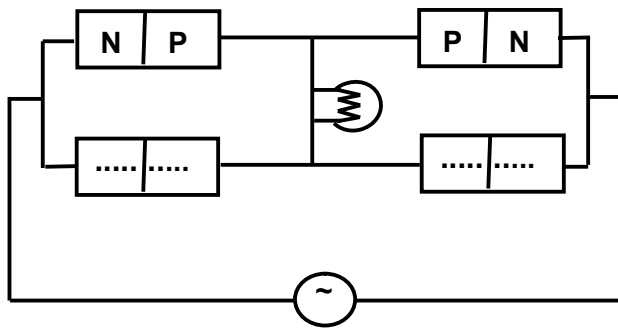
.....  
 .....  
 .....

ثانيا : فى الرسم البيانى المقابل يمثل التيار والجهد المتردد الناتج من مولد كهربي والذى يستخدم فى اضاءة كشاف كهربي  
(220 v , 500 w) عن طرق محول كهربي  
٧- ما نوع هذا المحول .....

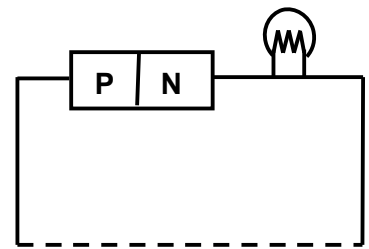


٨- ما هي كفاءة المحول.

(ج) اولاً : اكمل رسم كل دائرة مما ياتي بحيث يظل فيها المصباح مضي.



١٠-



٩-

ثانيا : ثلاث مقاومات  $2 \Omega$  ,  $4 \Omega$  ,  $6 \Omega$  وصلت ببطارية 20 v مجهولة المقاومة الداخلية فكان فرق الجهد بين طرفي المقاومات 8 v , 9.6 v , 9.6 v على الترتيب.

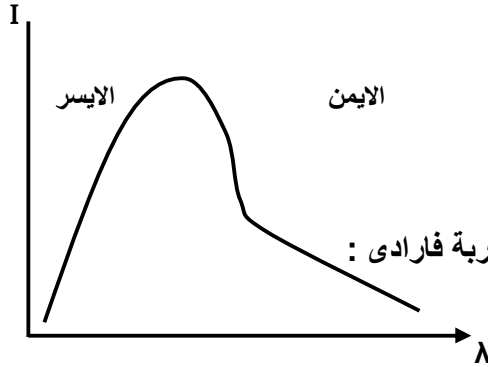
١١- بين بالرسم طريقة توصيل الدائرة.

١٢- احسب المقاومة الداخلية للبطارية.

**السؤال الرابع :**

١- اولا : فى الشكل المقابل يوضح منحنى شدة الاشعاع الصادر من جسم ساخن مع الطول الموجى للاشعاع اكمل العبارات الاتية :

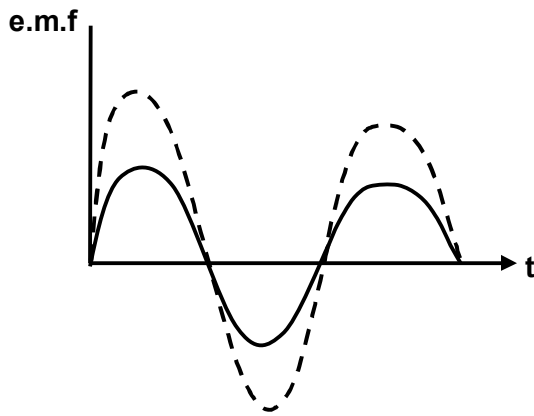
١- من وجهة نظر الفيزياء الكلاسيكية هذا الاشعاع عبارة عن موجات كهرومغناطيسية شدته تزداد كلما زاد ..... وهذا يفسر سلوك الجانب ..... من المنحنى.



٢- استطاع بلانك تفسير هذا المنحنى باعتبار ان الاشعاع عبارة عن ..... تصدر عن تذبذب الذرات بترددات مختلفة وتزداد طاقتها ويقل عددها عند .....

ثانيا : اذكر طريقتين لتوليد ق دك مستحثة طردية فى الملف الثانوى فى تجربة فارادى :

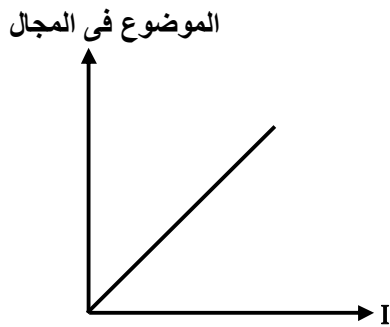
- ٣- .....  
٤- .....



(ب) اختر الاجابة الصحيحة :

٥- فى الشكل البيانى المقابل يمثل المنحنى المتصل القوة الدافعة المتولد من الدينامو مع الزمن. لى يتم زيادة هذه القوة الدافعة المتولدة ويمثلها المنحنى المنقط علينا زيادة القيم التالية عدا ( N , B , A , W )

القوة التى تؤثر على السلك



٦- فى الرسم البيانى المقابل زيادة اى من الكميات الاتية يؤدى الى زيادة ميل الخط المستقيم عدا.  
(طول السلك - كثافة الفيض - مساحة مقطع السلك - الزاوية التى يصنعها السلك مع المجال من 0° الى 90°)

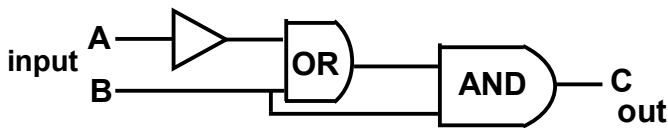
ثانيا : متى تصبح القوة بين سلكين متوازيين يمر بها تيار كهربى :

- ٧- قوة تنافر .....  
٨- قوة تجاذب .....

(ج) اولاً اكتب :

٩- جدول التحقق للبوابة المقابلة

١٠- الرقم العشرى الذى يعبر عنه الكود (11001)<sub>2</sub>



.....  
.....  
.....  
.....

ثانيا : (11 , 12)

احسب طاقة المستوى الرابع في ذرة الهيدروجين ثم احسب عدد الامواج الموقوفة التي تمثلها الموجة المصاحبة للإلكترون في هذا المدار.

.....

.....

.....

.....

السؤال الخامس : (ا) ما المقصود بكل من :

١- انقاص حساسية الجلفانومتر.

.....

.....

٢- تقويم التيار المتردد.

.....

.....

٣- الجسم الاسود.

.....

.....

٤- قاعدة لنتر.

.....

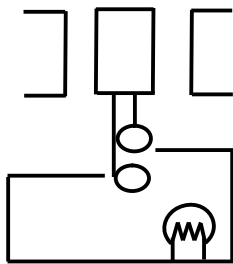
.....

(ب) اولاً : اختر الاجابة الصحيحة :

٥- اذا استبدلت الحلقتان في المولد الكهربى المقابل

باسطوانة مشقوقة نصفين مع ثبات معدل دوران الملف فان اضاءة

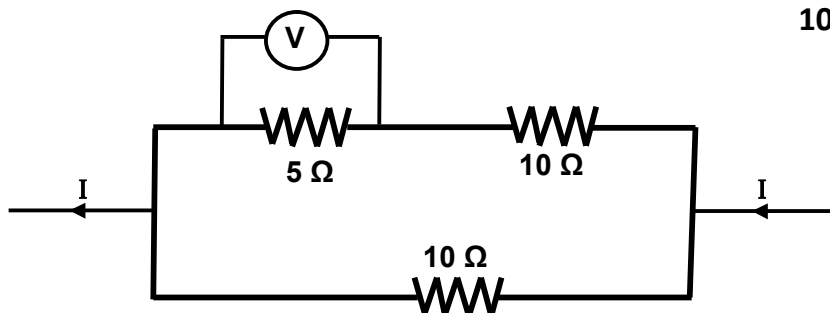
المصباح ( تزداد - تقل - تظل كما هي )



٦- اذا كانت قراءة الفولتميتر في الدائرة المقابلة 10 v

فان شدة التيار الكلى | تساوى

( 15 A , 10 A , 5 A )



ثانيا : اذكر اثنين من التطبيقات التي تستخدم فيها اشعة اكس فى الصناعة.

٧- .....

.....

٨- .....

.....

(ج) اولاً : استنتج قيمة الحث الذاتى المكافئ لثلاث ملفات اثناء توصيلها على التوالى بمصدر متردد.

.....

.....

.....

.....

.....

.....

ثانيا : اوجد نسبة التيار المار فى ملف جلفانومتر مقاومة ملفه  $10 \Omega$  عندما يوصل بين طرفيه مجزئ للتيار  $0.1 \Omega$

.....

.....

.....

.....

.....

.....

.....

.....

.....

.....

.....